


# מדריך שירות של Dell Studio XPS™ 435MT


[החלפת מאווררים](#)  
[החלפת המעבד](#)  
[החלפת לוח המערכת](#)  
[החלפת הסוללה](#)  
[החלפת ספק הזרם](#)  
[החלפת רגלית הגומי](#)  
[הדרת מערכת](#)

[סקירה טכנית](#)  
[לפני שתתחיל](#)  
[התקנת מכסה המחשב](#)  
[החלפת הלוח הקדמי](#)  
[החלפת מודול זיכרון](#)  
[החלפת כרטיס PCI Express](#)  
[החלפת כוננים](#)  
[החלפת לוח הקלט/פלט \(I/O\) הקדמי](#)

## הערות, התראות ואזהרות

 **הערה:** "הערה" מציינת מידע חשוב המסייע להשתמש במחשב ביתר יעילות.

 **התראה:** "התראה" מציינת נזק אפשרי לחומרה או אובדן נתונים, ומסביר כיצד ניתן למנוע את הבעיה.

 **אזהרה:** "אזהרה" מציינת אפשרות של נזק לרכוש, פגיעה גופנית או מוות.

המידע במסמך זה עשוי להשתנות ללא הודעה.  
© 2008 Dell Inc. כל הזכויות שמורות.

חל אישור מוחלט על העתקה מכל סוג של חומרים אלה ללא הרשאה בכתב מ-Dell Inc.

סימנים מסחריים שבשימוש בסמל זה: Dell, הלוגו DELL ו-Dell Studio XPS הם סימנים מסחריים של Dell Inc; Intel הוא סימן מסחרי רשום ו-SpeedStep הוא סימן מסחרי של Intel Corporation בארה"ב ובמדינות אחרות; Microsoft ו-Windows הם סימנים מסחריים או סימנים מסחריים רשומים של Microsoft Corporation בארצות הברית ו/או במדינות אחרות.

ייתכן שישננה שימוש בסימנים מסחריים ובשמות מסחריים אחרים במסמך זה כדי להתייחס לשיטות הטוענות לבעלות על הסימנים ושמות, או למוצרים שלהן. Dell Inc מוותרת על כל חלק קנייני בסימנים מסחריים ושמות מסחריים פרט לאלה שבבעלותה.

דגם DCMMF

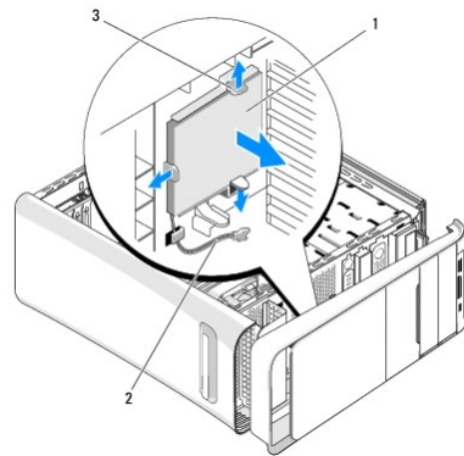
אוקטובר 2008 מהדורה A00

## החלפת התאורה האחורית של הסמל

Dell Studio XPS™ 435T/9000 מדריך שירות

**⚠ אזהרה:** לפני העבודה בחלק הפנימי של המחשב, קרא את המידע בנושא בטיחות המצורף למחשב. למידע נוסף על שיטות העבודה המומלצות בנושא בטיחות, עיין בדף הבית **Regulatory Compliance Homepage** שבאתר: [www.dell.com/regulatory\\_compliance](http://www.dell.com/regulatory_compliance).

1. פעל על פי ההליכים ב- [לפני שתתחיל](#).
2. הסר את מכסה המחשב (ראה [התקנת מכסה המחשב](#)).
3. הסר את הלוח הקדמי (ראה [החלפת הלוח הקדמי](#)).
4. לחץ על הלשוניות החוצה מהתאורה האחורית של הסמל והרם את התאורה האחורית של הסמל תוך הרחקתה מהלוח הקדמי.



|   |                      |   |                          |
|---|----------------------|---|--------------------------|
| 1 | תאורה אחורית של הסמל | 2 | כבל תאורה אחורית של הסמל |
| 3 | לשוניות (3)          |   |                          |

5. כדי להחזיר את התאורה האחורית של הסמל למקומה, יישר את החורים בתאורה האחורית של הסמל עם הבליטות על הלוח הקדמי.
6. לחץ על התאורה האחורית של הסמל עד שתיכנס למקומה בנקישה.
7. חבר מחדש את כבל התאורה האחורית של הסמל.
8. החזר למקומו את הלוח הקדמי (ראה [החלפת הלוח הקדמי](#)).
9. החזר את מכסה המחשב (ראה [התקנת מכסה המחשב](#)).

## לפני שתתחיל

מדריך שירות של Dell Studio XPS™ 435MT

- מפרט טכני
- כלים מומלצים
- כיבוי המחשב
- הוראות בטיחות

פרק זה מספק הליכים להסרה ולהתקנה של הרכיבים במחשב. אלא אם מצוין אחרת, כל הליך יוצא מנקודת הנחה שמתקיימים התנאים הבאים:

- ביצעת את השלבים המפורטים בסעיף [כיבוי המחשב](#) ובסעיף [הוראות בטיחות](#).
- קראת את מידע הבטיחות המלווה למחשב.
- ניתן להתקין חזרה או – אם נרכש בנפרד – להתקין רכיב על-ידי ביצוע הליך ההסרה בסדר הפוך.

## מפרט טכני

לקבלת מידע על המפרט הטכני של המחשב, עיין במדריך ההתקנה המצורף למחשב שברשותך או עיין באתר התמיכה של Dell בכתובת [support.dell.com](http://support.dell.com).

## כלים מומלצים

להליכים במסמך זה ייתכן שתזדקק לכלים הבאים:

- מברג שטוח קטן.
- מברג פיליפס קטן.
- להב חיתוך קטן מפלסטיק.
- תוכנית ההפעלה לעדכון של Flash BIOS באתר התמיכה של Dell בכתובת [support.dell.com](http://support.dell.com).

## כיבוי המחשב

**⚠ התראה:** כדי למנוע איבוד נתונים, לפני כיבוי המחשב שמור וסגור את כל הקבצים הפתוחים וצא מכל התוכניות הפתוחות.

- כבה את מערכת ההפעלה.
- ודא שהמחשב וכל ההתקנים המחוברים כבויים. אם המחשב וההתקנים המחוברים לא כבו אוטומטית בעת כיבוי מערכת ההפעלה, לחץ לחיצה ארוכה על לחצן ההפעלה למשך 4 שניות לערך כדי לכבותם.

## הוראות בטיחות

השתמש בהנחיות הבטיחות הבאות כדי לסייע בהגנה על המחשב מפני נזק אפשרי וכדי לסייע בהבטחת בטיחותך האישית.

**⚠ אזהרה:** לפני עבודה בתוך המחשב, קרא את מידע הבטיחות המצורף למחשב שברשותך. לקבלת מידע נוסף על נוהלי בטיחות מיטביים, עיין בדף הבית של תאימות התקינה באתר [www.dell.com/regulatory\\_compliance](http://www.dell.com/regulatory_compliance).

**⚠ התראה:** תיקונים במחשב יבוצעו על-ידי טכנאי שירות מוסמך בלבד. האחריות אינה מכסה נזק שייגרם עקב טיפול שאינו מאושר על-ידי Dell.

**⚠ התראה:** בעת ניתוק כבל, יש למשוך את המחבר או את לשונית המשיכה שלו ולא את הכבל עצמו. כבלים מסוימים מצוידים במתברים עם לשוניות נעילה; בעת ניתוק כבל מסוג זה, לחץ על לשוניות הנעילה לפני ניתוק הכבל. בעת משיכת מתברים החוצה, החזק אותם ישר כדי למנוע כיופוף של הפינים שלהם. מסף על כך, לפני חיבור כבל, ודא ששני המתברים מכוונים ומיושרים כהלכה.

**⚠ התראה:** כדי למנוע נזק למחשב, בצע את השלבים הבאים לפני תחילת העבודה בתוך המחשב.

- ודא שמשטח העבודה שטוח ונקי, כדי למנוע שריטה של כיסוי המחשב.
- כבה את המחשב (ראה [כיבוי המחשב](#)).

**⚠ התראה:** כדי לנתק כבל רשת, תחילה נתק את הכבל מהמחשב ולאחר מכן נתק אותו מהנתק הרשת.

3. נתק מהמחשב את כל כבלי הטלפון או הרשת.

4. נתק את המחשב ואת כל ההתקנים המחוברים משקעי החשמל שלהם.

5. לחץ לחיצה ארוכה על לחצן הפעלה כאשר המערכת מנותקת מהחשמל, כדי להאריק את לוח המערכת.

⚠ **התראה:** לפני נגיעה ברכיבים בתוך המחשב, גע במשטח מתכת לא צבוע, כגון המתכת בגב המחשב, כדי לפרוק מעצמך חשמל סטטי. במהלך העבודה, גע מדי פעם במשטח מתכת לא צבוע כדי לפרוק כל חשמל סטטי, העלול לפגוע ברכיבים פנימיים.

---

[חזרה לדף התוכן](#)

## החלפת כרטיס PCI Express

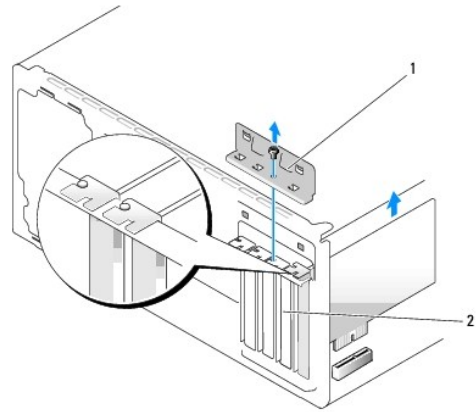
מדריך שירות של Dell Studio XPS™ 435MT

- [הסרת כרטיס PCI Express](#)
- [התקנת כרטיס PCI Express](#)
- [התקנה חזרה של כן החזקת הכרטיס](#)
- [קביעת תצורה של המחשב לאחר הסרה או התקנה של כרטיס PCI Express](#)

⚠ אזהרה: לפני עבודה בתוך המחשב, קרא את מידע הבטיחות המצורף למחשב שברשותך. לקבלת מידע נוסף על נוהלי בטיחות מיטביים, עיין בדף הבית של תאימות התקינה באתר [www.dell.com/regulatory\\_compliance](http://www.dell.com/regulatory_compliance).

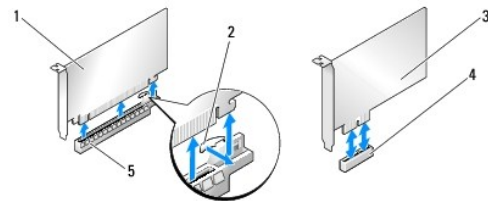
### הסרת כרטיס PCI Express

1. הסר את מנהל ההתקן והתקנה של כרטיס ה- PCI Express ממערכת ההפעלה. לקבלת מידע נוסף, עיין במדריך ההתקנה.
2. בצע את ההליכים בסעיף [לפני שתתחיל](#).
3. הסר את מכסה המחשב (ראה [התקנת מכסה המחשב](#)).
4. הסר את הבורג המאבטח את כן החזקת הכרטיס.
5. הרם את כן החזקת הכרטיס והנח אותו במקום בטוח.



|   |                |   |             |
|---|----------------|---|-------------|
| 1 | כן החזקת כרטיס | 2 | לוחית כיסוי |
|---|----------------|---|-------------|

6. אם ישם, נתק כבלים המחוברים לכרטיס.
7. לחץ על לשונית האבטחה, אחוז בכרטיס בפינות העליונות שלו ולאחר מכן הוצא אותו מהמחבר.



|   |                       |   |                           |
|---|-----------------------|---|---------------------------|
| 1 | כרטיס PCI Express x16 | 2 | לשונית אבטחה              |
| 3 | כרטיס PCI Express x1  | 4 | חריץ כרטיס x1 PCI-Express |

|   |                            |
|---|----------------------------|
| 5 | חריץ כרטיס PCI-Express x16 |
|---|----------------------------|

8. אם אתה מחליף כרטיס קיים, עבור אל [שלב 6](#) בסעיף [התקנת כרטיס PCI Express](#).

⚠ **התראה:** התקנת לוחית כיסוי על פתחים של חריצי כרטיסים ריקים נחוצה כדי לשמור על אישור FCC של המחשב. נוסף על כך, הלוחית משמשת למניעת חדירה של אבק ולכלוך למחשב.

9. התקן לוחית כיסוי בפתח חריץ הכרטיס הריק.

10. התקן חזרה את כן החזקת הכרטיס (ראה [התקנה חזרה של כן החזקת הכרטיס](#)).

11. התקן חזרה את מכסה המחשב (ראה [התקנת מכסה המחשב](#)).

12. חבר את המחשב וההתקנים לשקעי חשמל ולאחר מכן הפעל אותו.

13. להשלמת הליך ההסרה, ראה [קביעת תצורה של המחשב לאחר הסרה או התקנה של כרטיס PCI Express](#).

## התקנת כרטיס PCI Express

1. בצע את ההליכים בסעיף [לפני שתתחיל](#).

2. הסר את מכסה המחשב (ראה [התקנת מכסה המחשב](#)).

3. הסר את הבורג המאבטח את כן החזקת הכרטיס.

4. הרם את כן החזקת הכרטיס והנח אותו במקום בטוח.

5. הסר את לוחית הכיסוי כדי ליצור פתח לחריץ כרטיס.

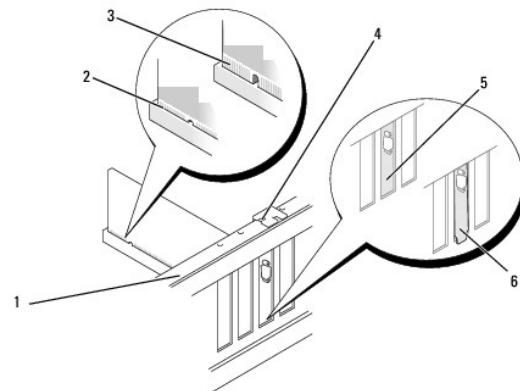
6. הכן את הכרטיס להתקנה.

להקבלת מידע אודות קביעת תצורה, התאמה אישית וביצוע חיבורים פנימיים בכרטיס, עיין בתיעוד המצורף לכרטיס.

7. יישר את הכרטיס עם המחבר.

📌 **הערה:** בעת התקנת כרטיס PCI Express במחבר x16, הקפד ליישר את חריץ האבטחה עם לשונות האבטחה.

8. הכנס את הכרטיס למחבר ולחץ בחוזקה כלפי מטה. ודא שהכרטיס מוכנס היטב בחריץ.



|   |                     |   |                        |
|---|---------------------|---|------------------------|
| 1 | פס יישור            | 2 | כרטיס מוכנס היטב       |
| 3 | כרטיס לא מוכנס היטב | 4 | חריץ יישור             |
| 5 | לוחית בתוך החריץ    | 6 | לוחית תפוסה מחוץ לחריץ |

9. התקן חזרה את כן החזקת הכרטיס (ראה [התקנה חזרה של כן החזקת הכרטיס](#)).

△ התראה: אל תנתב את כבלי הכרטיס על גבי הכרטיסים או מאחוריהם. ניתב כבלים על הכרטיסים עלול למנוע סגירה כהלכה של מכסה המחשב או לגרום נזק לציוד.

10. חבר את הכבלים שיש לחבר לכרטיס.

לקבלת מידע במגע לחיבורי הכבלים של הכרטיס, עיין בתיעוד הכרטיס.

11. התקן חזרה את מכסה המחשב (ראה [התקנת מכסה המחשב](#)).

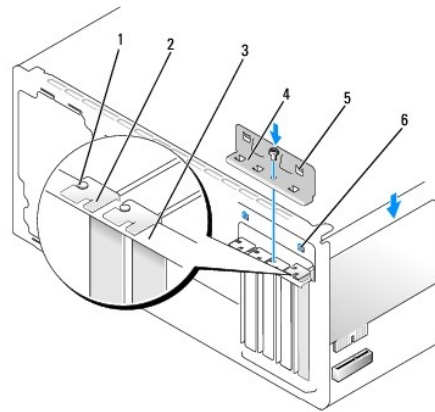
12. חבר את המחשב וההתקנים לשקעי חשמל ולאחר מכן הפעל אותו.

13. להשלמת ההתקנה, ראה [קביעת תצורה של המחשב לאחר הסרה או התקנה של כרטיס PCI Express](#).

## התקנה חזרה של כן החזקת הכרטיס

התקן חזרה את הבורג בכך החזקת הכרטיס, וודא כי:

- החריץ שבחלק העליון של הכרטיס או לוחית הכיסוי מותאם לפס היישור.
- החלק העליון של כל הכרטיסים ולוחיות הכיסוי מיושר עם פס היישור.
- המלחצות המנחות מיושרות עם החריצים המנחים.



|   |                |   |                 |
|---|----------------|---|-----------------|
| 1 | חריץ יישור     | 2 | לוחית כיסוי     |
| 3 | פס יישור       | 4 | כן החזקת כרטיס  |
| 5 | תפסי הנחיה (2) | 6 | חריצי הנחיה (2) |

## קביעת תצורה של המחשב לאחר הסרה או התקנה של כרטיס PCI Express

☞ הערה: לקבלת מידע על מיקום המחברים, עיין במדריך ההתקנה. לקבלת מידע על התקנת מנהלי התקנים ותוכנות עבור הכרטיס, עיין בתיעוד המצורף לכרטיס.

| מסר   | מותקן   | כרטיס קול   | כרטיס רשת   |
|---|---|---|---|
| 1. היכנס להגדרת המערכת (ראה <a href="#">הגדרת מערכת</a> ).  | 1. היכנס להגדרת המערכת (ראה <a href="#">הגדרת מערכת</a> ).  | 1. היכנס להגדרת המערכת (ראה <a href="#">הגדרת מערכת</a> ).  | 1. היכנס להגדרת המערכת (ראה <a href="#">הגדרת מערכת</a> ).  |
| 2. עבור אל <b>Advanced Chipset Features</b> (תכונות מתקדמות של ערכת שבבים), בחר באפשרות <b>Onboard Audio Controller</b> (בקר שמע על הלוח) ולאחר מכן שנה את ההגדרה ל- <b>Enabled</b> (מאופשר). | 2. עבור אל <b>Advanced Chipset Features</b> (תכונות מתקדמות של ערכת שבבים), בחר באפשרות <b>Onboard Audio Controller</b> (בקר שמע על הלוח) ולאחר מכן שנה את ההגדרה ל- <b>Disabled</b> (מנטרל). | 2. עבור אל <b>Advanced Chipset Features</b> (תכונות מתקדמות של ערכת שבבים), בחר באפשרות <b>Onboard Audio Controller</b> (בקר שמע על הלוח) ולאחר מכן שנה את ההגדרה ל- <b>Disabled</b> (מנטרל). | 2. עבור אל <b>Advanced Chipset Features</b> (תכונות מתקדמות של ערכת שבבים), בחר באפשרות <b>Onboard Audio Controller</b> (בקר שמע על הלוח) ולאחר מכן שנה את ההגדרה ל- <b>Enabled</b> (מאופשר). |
| 3. חבר את התקני שמע החיצוניים למחברי כרטיס הקול.  | 3. חבר את התקני שמע החיצוניים למחברי כרטיס הקול.  | 3. חבר את התקני שמע החיצוניים למחברי כרטיס הקול.  | 3. חבר את התקני שמע החיצוניים למחברי כרטיס הקול.  |

|  |  |  |
|--|--|--|
| <p>2. עבור אל <b>Advanced Chipset Features</b> (תכונות מתקדמות של ערכת שבבים), בחר באפשרות <b>Onboard LAN Controller</b> (בקרי LAN על הלוח) ולאחר מכן שנה את ההגדרה ל- <b>Enabled</b> (מאפשר).</p> <p>3. חבר את כבל הרשת למתבר של כרטיס הרשת המשולב.</p> | <p>2. עבור אל <b>Advanced Chipset Features</b> (תכונות מתקדמות של ערכת שבבים), בחר באפשרות <b>Onboard LAN Controller</b> (בקרי LAN על הלוח) ולאחר מכן שנה את ההגדרה ל- <b>Disabled</b> (מנטרל).</p> <p>3. חבר את כבל הרשת למתבר של כרטיס הרשת.</p> |  |
|--|--|--|

[חזרה לדף התוכן](#)

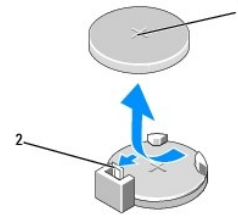


## החלפת הסוללה

מדריך שירות של Dell Studio XPS™ 435MT

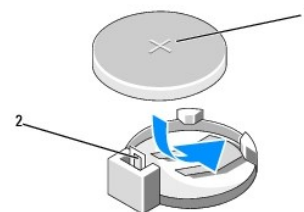
- ⚠ **אזהרה:** לפני עבודה בתוך המחשב, קרא את מידע הבטיחות המצורף למחשב שברשותך. לקבלת מידע נוסף על נוהלי בטיחות מיטביים, עיין בדף הבית של תאימות התקינה באתר [www.dell.com/regulatory\\_compliance](http://www.dell.com/regulatory_compliance).
- ⚠ **אזהרה:** התקנה שגויה של סוללה חדשה עלולה לגרום להתפוצצותה. יש להחליף את הסוללה רק בסוללה מסוג זהה או שווה ערך, בהתאם להמלצת היצרן. יש להשליך סוללות משומשות בהתאם להוראות היצרן.

1. רשום את הערכים בכל המסכים בהגדרת המערכת (ראה [הגדרת מערכת](#)) כדי שתוכל לשחזר את ההגדרות הנכונות ב [שלב 10](#).
  2. בצע את ההליכים בסעיף [לפני שתתחיל](#).
  3. הסר את מכסה המחשב (ראה [התקנת מכסה המחשב](#)).
  4. אתר את שקע הסוללה (ראה [רכיבי לוח המערכת](#)).
- ⚠ **התראה:** אם אתה מוציא את הסוללה מהשקע שלה באמצעות חפץ כהה, היזהר שלא לגעת בלוח המערכת עם החפץ. ודא שהחפץ מונכס בין הסוללה לשקע, לפני שתנסה להוציא את הסוללה. אחרת, אתה עלול לפגוע בלוח המערכת על-ידי הוצאת השקע או שבירת מעגלים חשמליים בלוח המערכת.



|   |                  |   |                  |
|---|------------------|---|------------------|
| 1 | סוללה (צד חיובי) | 2 | ידית שחרור סוללה |
|---|------------------|---|------------------|

5. לחץ בזהירות על ידית שחרור הסוללה, תוך הרחקתה מהסוללה, והסוללה תקפוץ החוצה.
6. הסר את הסוללה מהמערכת והשלך אותה כהלכה.
7. הכנס את הסוללה החדשה לתוך השקע, כאשר הצד המסומן "+" פונה כלפי מעלה, ולאחר מכן הכנס את הסוללה למקומה עד להישמע נקישא.



|   |                  |   |                  |
|---|------------------|---|------------------|
| 1 | סוללה (צד חיובי) | 2 | ידית שחרור סוללה |
|---|------------------|---|------------------|

8. התקן חזרה את מכסה המחשב (ראה [התקנת מכסה המחשב](#)).
9. חבר את המחשב וההתקנים לשקעי חשמל ולאחר מכן הפעל אותו.
10. היכנס להגדרת המערכת (ראה [הגדרת מערכת](#)) ושחזר את ההגדרות שתייעדת ב [שלב 1](#).

## התקנת מכסה המחשב Dell Studio XPS™ 435MT של מדריך שירות של

**⚠ אזהרה:** לפני עבודה בתוך המחשב, קרא את מידע הבטיחות המצורף למחשב שברשותך. לקבלת מידע נוסף על נוהלי בטיחות מיטביים, עיין בדף הבית של תאימות התקינה באתר [www.dell.com/regulatory\\_compliance](http://www.dell.com/regulatory_compliance).

**⚠ אזהרה:** כדי למנוע סכנת התחשמלות, חתך עקב תנועת להבי מאוורר או פגיעה בלתי צפויה אחרת, נתק תמיד את המחשב משקע החשמל לפני הסרת המכסה.

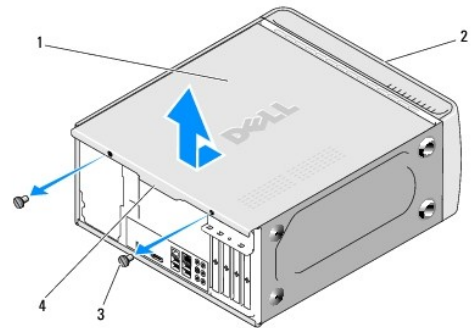
**⚠ התראה:** דוא שיש די מקום לתמיכה במערכת כאשר המכסה מוסר – לפחות 30 ס"מ של שטח שולחן עבודה.

1. בצע את ההליכים בסעיף [לפני שתתחיל](#).

2. הנח את המחשב על צדו, כאשר מכסה המחשב פונה כלפי מעלה.

3. פתח את המנעול, אם יש.

4. באמצעות מברג שטוח, הסר את שני הברגים המאבטחים את המכסה.



|   |           |   |            |
|---|-----------|---|------------|
| 1 | מכסה מחשב | 2 | חזית המחשב |
| 3 | ברגים (2) | 4 | ידית המכסה |

5. משוך את ידית המכסה לכיוון גב המחשב והסר את מכסה המחשב בכיוון הפוך מהמחשב.

6. הנח את מכסה המחשב בצד במקום בטוח.

7. כדי להתקין חזרה את מכסה המחשב, בצע את הליך ההסרה בסדר הפוך.

## החלפת המעבד

מדריך שירות של Dell Studio XPS™ 435MT

**⚠** אזהרה: לפני עבודה בתוך המחשב, קרא את מידע הבטיחות המצורף למחשב שברשותך. לקבלת מידע נוסף על נוהלי בטיחות מיטביים, עיין בדף הבית של תאימות התקינה באתר [www.dell.com/regulatory\\_compliance](http://www.dell.com/regulatory_compliance).

**⚠** התראה: אל תבצע את הפעולות הבאות אם אינך מנוסה בהסרה והתקנה מחדש של רכיבי חומרה. ביצוע פעולות אלה באופן שגוי עלול לגרום נזק ללוח המערכת. לקבלת שירות טכני, עיין במדריך ההתקנה.

1. בצע את ההליכים בסעיף [לפני שתתחיל](#).

2. הסר את מכסה המחשב (ראה [התקנת מכסה המחשב](#)).

**⚠** אזהרה: למרות שהוא עטוף במעטה פלסטיק, מכלול מאוורר המעבד ומפזר החום עלול להיות חם מאוד במהלך פעולה רגילה. ודא שלמפזר החום היה מספיק זמן להתקרר, לפני שתיגע בו.

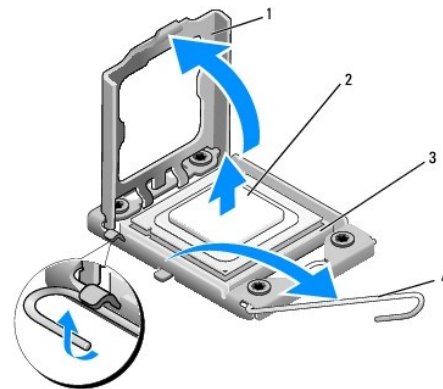
3. נתק את כבלי החשמל ממחבר החשמל של המעבד (PWR2) וממחבר החשמל הראשי (PWR1) בלוח המערכת (ראה [רכיבי לוח המערכת](#)).

4. הסר מהמחשב את מכלול מאוורר המעבד ומפזר החום (ראה [החלפת מכלול מאוורר המעבד ומפזר החום](#)).

**⚠** הערה: בעת החלפת המעבד, השתמש שוב במכלול מפזר החום המקורי, אלא אם כן מפזר חום חדש דרוש עבור המעבד החדש.

5. לחץ על ידית השחרור ודחף אותה כלפי מטה והוצאה, כדי לשחררה מהלשונית המאבטחת אותה.

6. פתח את מכסה המעבד.



|   |           |   |            |
|---|-----------|---|------------|
| 1 | מכסה מעבד | 2 | מעבד       |
| 3 | שקע       | 4 | ידית שחרור |

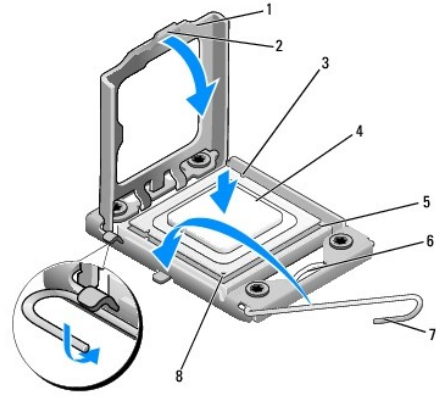
7. הרם את המעבד כדי להסירו מהשקע ולאחר מכן הנח אותו בצד במקום בטוח.

השאר את ידית השחרור פתוחה במצב המשוחרר, כדי שהשקע יהיה מוכן למעבד החדש.

**⚠** התראה: בעת הסרה או התקנה של המעבד, אל תיגע בפינים שבתוך השקע ואל תאפשר לחפצים ליפול על הפינים שבתוך השקע.

**⚠** התראה: גע במשטח מתכת לא צבוע בחלקו האחורי של המחשב כדי לפרוק כל חשמל סטטי מעצמך.

8. הוצא את המעבד החדש מהארזיה, והקפד שלא לגעת בחלקו התחתון של המעבד.



|   |               |   |                      |
|---|---------------|---|----------------------|
| 1 | מכסה מעבד     | 2 | לשונית               |
| 3 | חרץ יישור (2) | 4 | מעבד                 |
| 5 | שקע           | 6 | תפס מכסה מרכזי       |
| 7 | ידית שחרור    | 8 | מחונן פין 1 של המעבד |

9. אם ידית השחרור בשקע אינה פתוחה לגמרי, הזז אותה למיקום זה.

⚠ **התראה:** עליו למקם את המעבד בצורה נכונה בשקע, כדי למנוע נזק בלתי הפיך למעבד ולמחשב בעת הפעלת המחשב.

⚠ **התראה:** פני השקע עדינים מאוד. כדי למנוע נזק, ודא שהמעבד מיושר כהלכה עם השקע ואל תשתמש בכוח מופרז בעת החלפת המעבד. היזהר שלא לגעת בפניו בלוח המערכת או לנופף אותם.

10. כוון את חריצי היישור הקדמיים והאחוריים שעל המעבד עם חריצי היישור הקדמיים והאחוריים שבשקע.

11. יישר את הפינות של פין 1 שעל המעבד והשקע.

⚠ **התראה:** כדי למנוע נזק, ודא שהמעבד מיושר כהלכה עם השקע ואל תשתמש בכוח מופרז בעת התקנת המעבד.

12. הנח את המעבד בעדינות בתוך השקע וודא שהמעבד מוצב כהלכה.

13. כאשר המעבד מוכנס כולו בתוך השקע, סגור את מכסה המעבד.

🔍 **ערה:** ודא שהלשונית שעל מכסה המעבד ממוקמת מתחת לתפס המכסה המרכזי שבשקע.

14. סובב את ידית שחרור השקע חזרה לכיוון השקע והכנס אותה למקומה כדי לאבטח את המעבד.

15. נקה את המשחה התרמית מתחתית מפזר החום.

⚠ **התראה:** הקפד למרוח משחה תרמית חדשה. משחה תרמית חדשה חיונית להבטחת מגע תרמי הולם, הדרוש לפעולה אופטימלית של המעבד.

16. מרח את המשחה התרמית החדשה על חלקו העליון של המעבד.

17. התקן חזרה את מכלול מאוורר המעבד ומפזר החום (ראה [החלפת מכלול מאוורר המעבד ומפזר החום](#)).

⚠ **התראה:** ודא שמכלול מאוורר המעבד ומפזר החום מחובר למקומו בצורה נכונה ומאובטח.

18. חבר את כבלי החשמל למחבר החשמל של המעבד (PWR2) ולמחבר החשמל הראשי (PWR1) בלוח המערכת (ראה [רכיבי לוח המערכת](#)).

19. התקן חזרה את מכסה המחשב (ראה [התקנת מכסה המחשב](#)).

20. חבר את המחשב וההתקנים לשקעי חשמל ולאחר מכן הפעל אותם.



## החלפת כוננים

מדריך שירות של Dell Studio XPS™ 435MT

- [החלפת כונן קשיח](#)
- [החלפת כונן אופטי](#)
- [החלפת ה-FlexDock](#)
- [הסרת לוחית המתכת של ה-FlexDock](#)
- [התקנה מחדש של תותבי כונן ה-FlexDock](#)
- [התקנה מחדש של תותב לוח הכונן](#)

⚠ **אזהרה:** לפני עבודה בתוך המחשב, קרא את מידע הבטיחות המצורף למחשב שברשותך. לקבלת מידע נוסף על נוהלי בטיחות מיטביים, עיין בדף הבית של תאימות התקינה באתר [www.dell.com/regulatory\\_compliance](http://www.dell.com/regulatory_compliance).

🔧 **הערה:** לוח המערכת אינו תומך בהתקני IDE.

🔧 **הערה:** לא ניתן להחליף את ה-FlexDock בגודל 3.5 אינץ' עם מסגרת הכונן הקשיח.

## החלפת כונן קשיח

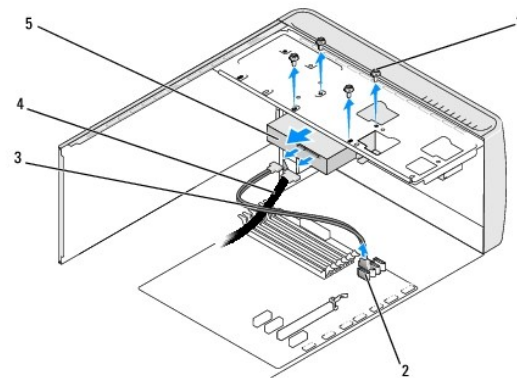
⚠ **התראה:** בעת החלפת כונן קשיח המכיל נתונים שברצונך לשמור, בצע גיבוי של הקבצים לפני שתתחיל בהליך זה.

1. בצע את ההליכים בסעיף [לפני שתתחיל](#).

2. הסר את מכסה המחשב (ראה [התקנת מכסה המחשב](#)).

3. נתק את כבל החשמל וכבל הנתונים מהכונן הקשיח.

🔧 **הערה:** אם אינך מתקין חזרה את הכונן הקשיח באותו זמן, נתק את הקצה השני של כבל הנתונים מלוח המערכת והנח אותו בצד. באפשרותך להשתמש בכבל הנתונים להתקנת כונן קשיח במועד מאוחר יותר.



|   |            |   |  |
|---|------------|---|--|
| 1 | ברגים (4)  | 2 | מחבר לוח מערכת (כל מחבר SATA0, SATA1, SATA2, SATA3 - זמין) |
| 3 | כבל נתונים | 4 | כבל חשמל   |
| 5 | כונן קשיח  |   |  |

4. הסר את ארבעת הברגים המאבטחים את הכונן הקשיח לתושבת.

⚠ **התראה:** הקפד לא לשרוט את לוח המעגלים של הכונן הקשיח, בזמן ההסרה או ההתקנה חזרה של הכונן הקשיח.

5. החלק את הכונן החוצה לכיוון גב המחשב.

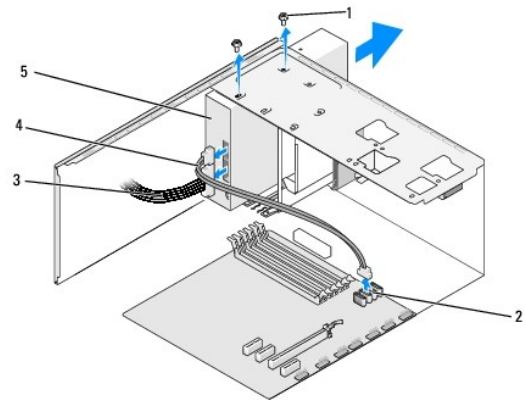
6. להחלפת הכונן הקשיח, עיין בתיעוד הכונן כדי לוודא שתצורתו מתאימה למחשב שברשותך.

7. הכנס את הכונן הקשיח לתוך תא הכונן הקשיח.

8. יישר את ארבעת חורי הברגים בכונן הקשיח עם חורי הברגים בתא הכונן הקשיח.
9. הברג את ארבעת הברגים המאבטחים את הכונן הקשיח לתושבת.
10. חבר את כבל החשמל וכבל הנתונים לכונן הקשיח.
11. ודא שכל הכבלים מחוברים נכונה והיטב.
12. התקן חזרה את מכסה המחשב (ראה [התקנת מכסה המחשב](#)).
13. חבר את המחשב וההתקנים לשקע חשמל ולאחר מכן הפעל אותו.

## החלפת כונן אופטי

1. בצע את ההליכים בסעיף [לפני שתתחיל](#).
2. הסר את מכסה המחשב (ראה [התקנת מכסה המחשב](#)).
3. הסר את הלוח הקדמי (ראה [החלפת הלוח הקדמי](#)).



|   |            |   |  |
|---|------------|---|--|
| 1 | ברגים (2)  | 2 | מחבר לוח מערכת (כל מחבר SATA0, SATA1, SATA2, SATA3 - זמין) |
| 3 | כבל חשמל   | 4 | כבל נתונים   |
|   | כונן אופטי | 5 |  |

4. נתק את כבל החשמל ואת כבל הנתונים מגב הכונן האופטי.
5. הערה: אם אתה מסיר את הכונן האופטי היחיד במחשב וכרגע אינך מתכוון להחליפו באחר, נתק את כבל הנתונים מלוח המערכת והנח אותו בצד.
5. הסר את שני הברגים המאבטחים את הכונן האופטי לתושבת.
6. דחף והחלק את הכונן האופטי החוצה דרך חזית המחשב.
7. אם אינך מחליף את הכונן:
  - a. התקן חזרה את תותב לוח הכונן (ראה [התקנה מחדש של תותב לוח הכונן](#)).
  - b. עבור אל [שלב 12](#).
8. אם אתה מתקין חזרה את הכונן האופטי או מתקין חדש, החלק את הכונן למקומו.
9. יישר את חורי הברגים בכונן האופטי עם חורי הברגים בתא הכונן האופטי.
10. הברג את שני הברגים המאבטחים את הכונן האופטי לתושבת.
11. חבר את כבל החשמל וכבל הנתונים לכונן האופטי.



12. התקן חזרה את הלוח הקדמי (ראה [החלפת הלוח הקדמי](#)).

13. התקן חזרה את מכסה המחשב (ראה [התקנת מכסה המחשב](#)).

14. חבר את המחשב וההתקנים לשקעי החשמל שלהם והפעל אותם.

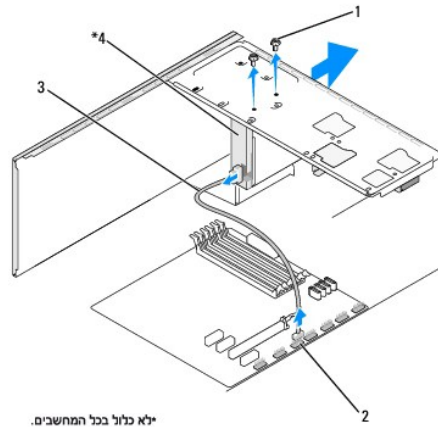
**הערה:** אם התקנת כונן חדש, לקבלת הוראות על התקנת תוכנה הדרושה לפעולת הכונן, עיין בתיעוד המצורף לכונן.

## החלפת ה-FlexDock

1. בצע את ההליכים בסעיף [לפני שתתחיל](#).

2. הסר את מכסה המחשב (ראה [התקנת מכסה המחשב](#)).

3. הסר את הלוח הקדמי (ראה [החלפת הלוח הקדמי](#)).



|                   |   |                            |
|-------------------|---|----------------------------|
| ברגים מותאמים (2) | 2 | מתבר USB FlexDock (F_USB4) |
| כבל FlexDock USB  | 4 | FlexDock                   |

4. נתק את כבל ה-FlexDock USB מגב ה-FlexDock וממחבר ה-FlexDock USB (F\_USB4) בלוח המערכת (ראה [רכיבי לוח המערכת](#)).

5. הסר את שני הברגים המאבטחים את ה-FlexDock.

6. החלק את ה-FlexDock החוצה דרך חזית המחשב.

7. אם אינך מתקין מחדש את ה-FlexDock, התקן חזרה את תותב לוח הכונן (ראה [התקנה מחדש של תותב לוח הכונן](#)) והמשך לשלב 13.

8. אם אתה מתקין FlexDock חדש:

a. הסר את תותב לוח הכונן, אם ישים (ראה [התקנה מחדש של תותב לוח הכונן](#)).

b. הסר את לוחית המתכת של ה-FlexDock, אם ישים (ראה [הסרת לוחית המתכת של ה-FlexDock](#)).

c. הוצא את ה-FlexDock מאריזתו.

9. החלק בעדינות את ה-FlexDock למקומו בחריץ ה-FlexDock.

10. יישר את חורי הברגים שב-FlexDock עם חורי הברגים בחריץ ה-FlexDock.

11. הברג את שני הברגים המאבטחים את ה-FlexDock.

**הערה:** ודא שה-FlexDock מותקן, לפני חיבור כבל ה-FlexDock.



12. חבר את כבל ה-FlexDock USB אל גב ה-FlexDock ולמחבר ה-FlexDock USB (F\_USB4) בלוח המערכת (ראה [רכיבי לוח המערכת](#)).

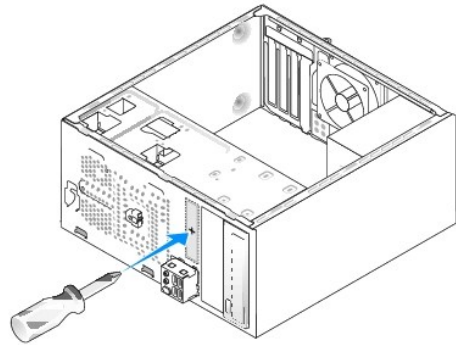
13. התקן חזרה את הלוח הקדמי (ראה [החלפת הלוח הקדמי](#)).

14. התקן חזרה את מכסה המחשב (ראה [התקנת מכסה המחשב](#)).

15. חבר את המחשב וההתקנים לשקעי חשמל ולאחר מכן הפעל אותו.

## הסרת לוחית המתכת של ה-FlexDock

ישיר את קצה מברג הפיליפס עם החרוץ בלוחית המתכת וסובב את המברג כלפי חוץ כדי לשובר את לוחית המתכת ולהסירה.



## התקנה מחדש של תותבי כונן ה-FlexDock

⚠ **התראה:** כדי לעמוד בתקנת ה-FCC, מומלץ להתקין מחדש את תותב לוח כונן ה-FlexDock כאשר ה-FlexDock מוסר מהמחשב.

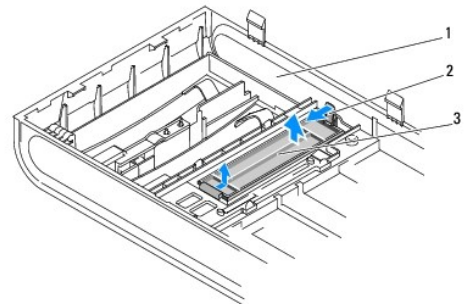
1. הסר את הלוח הקדמי (ראה [החלפת לוח ההלטים/פלט \(I/O\) הקדמי](#)).

2. לחץ בעדינות על ידית התותב כלפי פנים, כדי לשחרר את הנעילה.

3. משוך את תותב כונן ה-FlexDock אל מחוץ ללוח הקדמי.

4. כדי להתקין חזרה את תותב כונן ה-FlexDock, ישיר את תותב כונן ה-FlexDock במקומו.

5. דחף את ידית התותב לכיוון הלוח הקדמי, עד שייכנס למקומו בנקישה.

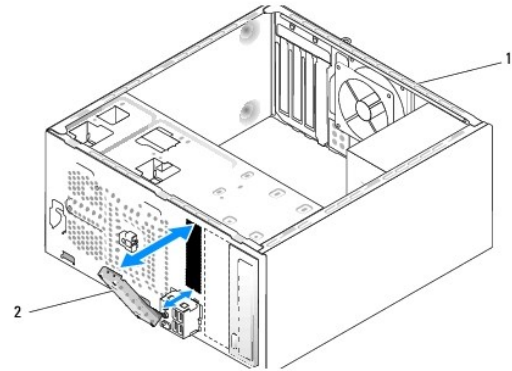


|   |                    |   |           |
|---|--------------------|---|-----------|
| 1 | לוח קדמי           | 2 | ידית תותב |
| 3 | תותב כונן FlexDock |   |           |

## התקנה מחדש של תותב לוח הכונן

ישיר את תותב לוח הכונן עם קצות החריץ הריק של ה- FlexDock או הכונן האופטי ידחף את תותב הלוח עד שייגעל במקומו במקשה.

⚠ התראה: כדי לעמוד בתקנת ה-FCC, מומלץ להתקין מחדש את תותב לוח הכונן כאשר כונן ה-FlexDock או הכונן האופטי מוסר מהמחשב.



|   |          |   |                           |
|---|----------|---|---------------------------|
| 1 | גב המחשב | 2 | תותב לוח כונן (אופציונלי) |
|---|----------|---|---------------------------|

[חזרה לדף התוכן](#)

## החלפת מאוררים

מדריך שירות של Dell Studio XPS™ 435MT

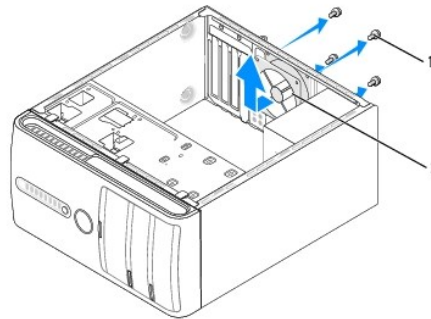
- [החלפת מאורר התושבת](#)
- [החלפת מכלול מאורר המעבד ומפזר החום](#)

⚠ **אזהרה:** לפני עבודה בתוך המחשב, קרא את מידע הבטיחות המצורף למחשב שברשותך. לקבלת מידע נוסף על נוהלי בטיחות מיטביים, עיין בדף הבית של תאימות התקינה באתר [www.dell.com/regulatory\\_compliance](http://www.dell.com/regulatory_compliance).

### החלפת מאורר התושבת

⚠ **התראה:** אל תיגע בלהבי המאורר בעת הסרת מאורר התושבת. דבר זה עלול לגרום נזק למאורר.

1. בצע את ההליכים בסעיף [לפני שתתחיל](#).
2. הסר את מכסה המחשב (ראה [התקנת מכסה המחשב](#)).
3. נתק את כבל מאורר התושבת ממחבר המאורר בלוח המערכת (AUX\_FAN1).
4. הסר את ארבעת הברגים המאבטחים את מאורר התושבת.
5. הרם את מאורר התושבת והרחק אותו מהמחשב.



|   |           |   |             |
|---|-----------|---|-------------|
| 1 | ברגים (4) | 2 | מאורר תושבת |
|---|-----------|---|-------------|

6. להתקנת מאורר התושבת, החלק אותו למקומו לכיוון החלק האחורי של המחשב.
7. הברג חזרה את ארבעת הברגים המאבטחים את מאורר התושבת.
8. חבר את כבל מאורר התושבת למחבר המאורר בלוח המערכת (AUX\_FAN1).
9. התקן חזרה את מכסה המחשב (ראה [התקנת מכסה המחשב](#)).

### החלפת מכלול מאורר המעבד ומפזר החום

⚠ **אזהרה:** למרות שהוא עטוף במטטה פלסטיק, מכלול מאורר המעבד ומפזר החום עלול להיות חם מאוד במהלך פעולה רגילה. ודא שלמפזר החום היה מספיק זמן להתקרר, לפני שתיגע בו.

⚠ **התראה:** מאורר המעבד ומכלול מפזר החום מהווים יחידה אחת. אל תנסה להסיר את המאורר בנפרד.

1. בצע את ההליכים בסעיף [לפני שתתחיל](#).
2. הסר את מכסה המחשב (ראה [התקנת מכסה המחשב](#)).
3. נתק את כבל מאורר המעבד מהמחבר CPU\_FAN בלוח המערכת (ראה [רכיבי לוח המערכת](#)).

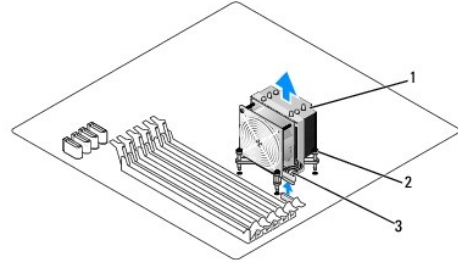
4. חזז בזהירות כבלים שמנותבים על פני מכלול מאוורר המעבד ומפזר החום.

△ **התראה:** כדי להבטיח קירור מרבי של המעבד, אין לגעת באזורים מעבירי החום במכלול מפזר החום של המעבד. השמן שנמצא על העור עלול להפחית את יכולת העברת החום של הרפידות התרמיות.

5. שחרר את ארבעת הברגים המאבטחים את מכלול מאוורר המעבד ומפזר החום.

△ **התראה:** לאחר הסרת מכלול מאוורר המעבד ומפזר החום, הנח אותו על גבו או על צידו כדי להימנע מפגיעה בממשק התרמי של גוף הקירור.

6. הרם את מכלול מאוורר המעבד ומפזר החום, הוצא אותו מהמחשב והנח אותו בצד.



|   |                                    |   |                 |
|---|------------------------------------|---|-----------------|
| 1 | מכלול מאוורר מעבד ומפזר חום        | 2 | בורגי חיזוק (4) |
| 3 | כבל של מכלול מאוורר מעבד ומפזר חום |   |                 |

☛ **הערה:** מכלול מאוורר המעבד ומפזר החום במחשב שברשותך עשוי להיראות שונה במקצת מזה המוצג באיור לעיל.

7. כדי להחליף את מאוורר המעבד ומכלול מפזר החום, נקה את המשחה התרמית מהחלק התחתון של מפזר החום.

△ **התראה:** הקפד למרוח משחה תרמית חדשה. משחה תרמית חדשה חיונית להבטחת מגע תרמי הולם, הדרוש לפעולה אופטימלית של המעבד.

8. מרח משחה תרמית חדשה על חלקו העליון של המעבד.

9. ישר את ארבעת הברגים שבמכלול מאוורר המעבד ומפזר החום עם החורים בלוח המערכת.

10. הדק את ארבעת הברגים המאבטחים את מכלול מאוורר המעבד ומפזר החום.

☛ **הערה:** דא שמכלול מאוורר המעבד ומפזר החום מחובר למקומו בצורה נכונה ומאובטח.

11. חבר את כבל מכלול מאוורר המעבד ומפזר החום למחבר לוח המערכת CPU\_FAN שבלוח המערכת (ראה [רכיבי לוח המערכת](#)).

12. התקן חזרה את מכסה המחשב (ראה [התקנת מכסה המחשב](#)).

13. חבר את המחשב וההתקנים לשקעי חשמל והפעל אותם.

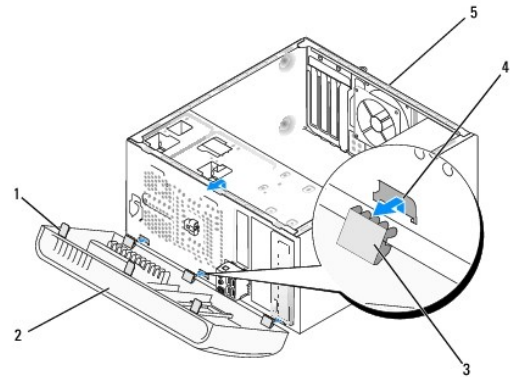
## החלפת הלוח הקדמי

מדריך שירות של Dell Studio XPS™ 435MT

**⚠ אזהרה:** לפני עבודה בתוך המחשב, קרא את מידע הבטיחות המצורף למחשב שברשותך. לקבלת מידע נוסף על נוהלי בטיחות מיטביים, עיין בדף הבית של תאימות התקינה באתר [www.dell.com/regulatory\\_compliance](http://www.dell.com/regulatory_compliance).

1. בצע את ההליכים בסעיף [לפני שתתחיל](#).

2. הסר את מכסה המחשב (ראה [התקנת מכסה המחשב](#)).



|   |                     |   |          |
|---|---------------------|---|----------|
| 1 | ווי הלוח הקדמי (3)  | 2 | לוח קדמי |
| 3 | תפסי הלוח הקדמי (3) | 4 | תותב תפס |
| 5 | גב המחשב            |   |          |

3. אחז ב'ווי הלוח הקדמי והרס אותם בזה אחר זה, כדי לשחררם מחזית המחשב.

4. סובב ומשוך את הלוח הקדמי מחזית המחשב, כדי לשחרר את תפסי הלוח הקדמי מהתותב.

5. כדי להתקין מחדש את הלוח הקדמי, "שך והכנס את תפסי הלוח הקדמי בתותב.

6. סובב את הלוח הקדמי לכיוון המחשב עד שייכנס למקומו בנקישה בחזית המחשב.

7. התקן חזרה את מכסה המחשב (ראה [התקנת מכסה המחשב](#)).

## החלפת לוח הקלט/פלט (I/O) הקדמי

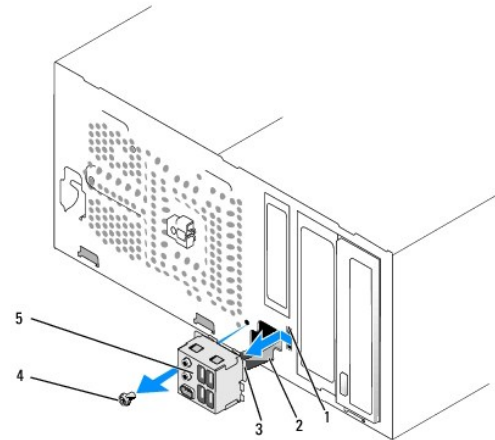
Dell Studio XPS™ 435MT של מדריך שירות

**⚠ אזהרה:** לפני עבודה בתוך המחשב, קרא את מידע הבטיחות המצורף למחשב שברשותך. לקבלת מידע נוסף על נוהלי בטיחות מיטביים, עיין בדף הבית של תאימות התקינה באתר [www.dell.com/regulatory\\_compliance](http://www.dell.com/regulatory_compliance).

1. בצע את ההליכים בסעיף [לפני שתתחיל](#).
2. הסר את מכסה המחשב (ראה [התקנת מכסה המחשב](#)).
3. הסר את הלוח הקדמי (ראה [החלפת הלוח הקדמי](#)).
4. הסר את כל כרטיסי ההרחבה, במקרה הצורך (ראה [החלפת כרטיסי PCI Express](#)).

**⚠ התראה:** רשום בקפידה את הניתוב של כל כבל, לפני ניתוקו, כדי שתנתב מחדש את הכבלים כהלכה. ניתוב שגוי של כבל או השארתו מנותק עלולים לגרום לבעיות במחשב.

5. נתק מלוח המערכת את הכבלים המחוברים ללוח ה-I/O.
6. הסר את הבורג המאבטח את לוח ה-I/O לתושבת.
7. הסר בזהירות את לוח ה-I/O הקיים מהמחשב.



|   |                            |   |       |
|---|----------------------------|---|-------|
| 1 | חריץ תפס לוח קלט/פלט (I/O) | 2 | כבלים |
| 3 | תפס לוח קלט/פלט (I/O)      | 4 | בורג  |
| 5 | לוח קלט/פלט (I/O)          |   |       |

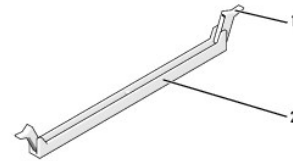
8. כדי להתקין חזרה את לוח ה-I/O, יישר את תפס לוח ה-I/O עם חריץ תפס לוח ה-I/O והחליק אותו לתוכו.
9. הברג חזרה את הבורג המאבטח את לוח ה-I/O לתושבת.
10. חבר את הכבלים ללוח המערכת.
11. התקן חזרה את כל כרטיסי ההרחבה, במקרה הצורך (ראה [החלפת כרטיסי PCI Express](#)).
12. התקן חזרה את הלוח הקדמי (ראה [החלפת הלוח הקדמי](#)).
13. התקן חזרה את מכסה המחשב (ראה [התקנת מכסה המחשב](#)).
14. חבר את המחשב וההתקנים לשקעי חשמל והפעל אותם.



## החלפת מודולי זיכרון Dell Studio XPS™ 435MT של מדריך שירות של

**⚠ אזהרה:** לפני עבודה בתוך המחשב, קרא את מידע הבטיחות המצורף למחשב שברשותך. לקבלת מידע נוסף על נוהלי בטיחות מיטביים, עיין בדף הבית של תאימות התקינה באתר [www.dell.com/regulatory\\_compliance](http://www.dell.com/regulatory_compliance).

1. בצע את ההליכים בסעיף [לפני שתתחיל](#).
2. הסר את מכסה המחשב (ראה [התקנת מכסה המחשב](#)).
3. אתר את מודולי הזיכרון בלוח ההפעלה (ראה [רכיבי לוח המערכת](#)).
4. לחץ על תפסי האבטחה בשני הקצוות של מחבר מודול הזיכרון.



|   |           |   |                   |
|---|-----------|---|-------------------|
| 1 | תפס אבטחה | 2 | מחבר מודול זיכרון |
|---|-----------|---|-------------------|

5. אחז במודול ומשוך כלפי מעלה.  
אם קשה להסיר את המודול, הזז בעדינות את המודול קדימה ואחורה כדי להסירו מהמחבר.

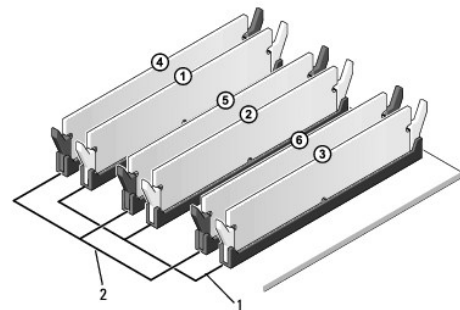
**⚠ התראה:** אין להתקין מודולי זיכרון מסוג ECC.

**⚠ התראה:** אם תסיר מהמחשב את מודולי הזיכרון המקוריים במהלך שדרוג זיכרון, הפרד אותם ממודולים חדשים שיש לך, גם אם רכשת את המודולים החדשים מ-Dell™. במידת האפשר, אל תצמיד מודול זיכרון מקורי למודול זיכרון חדש. אחרת, המחשב עלול שלא לעלות כראוי. תצורות הזיכרון המומלצות הן: מודולי זיכרון תואמים מותקנים במחברי DIMM מספר 1, 2 ו-3.

לחילופין מודולי זיכרון תואמים מותקנים במחברי DIMM מספר 1, 2 ו-3 ומודולי זיכרון תואמים נוספים מותקנים במחברי DIMM מספר 4, 5 ו-6.

**📌 הערה:** אם תתקין זוגות מעורבים של זיכרון PC3-10600 (DDR3 1333-MHz) ו- PC3-8500 (DDR3 1066-MHz), המודולים יפעלו במהירות של המודול האיטי ביותר שמותקן.

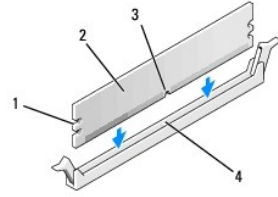
6. הקפד להתקין מודול זיכרון בודד במחבר DIMM מספר 1, המתבר השני הקרוב למעבד, לפני התקנת מודולים בכל מחבר אחר.



|   |   |   |   |
|---|---|---|---|
| 1 | מודולי זיכרון תואמים במחברים DIMM_1, DIMM_2, DIMM_3 ו- DIMM_4 | 2 | מודולי זיכרון תואמים במחברים DIMM_4, DIMM_5, DIMM_6 ו- DIMM_5 |
|---|---|---|---|

7. ישר את החריץ שבחלק התחתון של המודול עם הלשונית שבמחבר מודול הזיכרון.



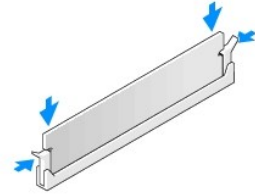


|   |            |   |                            |
|---|------------|---|----------------------------|
| 1 | מגרעות (2) | 2 | מודול זיכרון               |
| 3 | חרץ        | 4 | לשונית במחבר מודול הזיכרון |

⚠ **התראה:** כדי למנוע פגיעה במודול הזיכרון, לחץ על המודול ישר כלפי מטה לתוך המחבר, תוך כדי הפעלת כוח שווה על שני קצוות המודול.

8. הכנס את המודול לתוך המחבר, עד שייכנס למקומו בנקישה.

אם תכניס את המודול כהלכה, תפסי האבטחה ייכנסו לתוך המגרעות שבשני קצוות המודול.



9. התקן חזרה את מכסה המחשב (ראה [התקנת מכסה המחשב](#)).

10. חבר את המחשב וההתקנים לשקעי חשמל ולאחר מכן הפעל אותו.

11. אם מופיעה הודעה שמציינת שגודל הזיכרון השתנה, הקש <F1> כדי להמשיך.

12. היכנס למחשב.

13. לחץ באמצעות לחצן העכבר הימני על הסמל **My Computer** (המחשב שלי) בשולחן העבודה של Microsoft® Windows® ולאחר מכן לחץ על **Properties** (מאפיינים).

14. לחץ על הכרטיס **General** (כללי).

15. כדי לוודא שהזיכרון מותקן כהלכה, בדוק את כמות הזיכרון (RAM) הרשומה.

## החלפת ספק הזרם

מדריך שירות של Dell Studio XPS™ 435MT

**⚠** אזהרה: לפני עבודה בתוך המחשב, קרא את מידע הבטיחות המצורף למחשב שברשותך. לקבלת מידע נוסף על נוהלי בטיחות מיטביים, עיין בדף הבית של תאימות התקינה באתר [www.dell.com/regulatory\\_compliance](http://www.dell.com/regulatory_compliance).

**⚠** אזהרה: כדי למנוע סכנת התחשמלות, חתך עקב תנועת להבי מאוורר או פגיעה בלתי צפויה אחרת, נתק תמיד את המחשב משקע החשמל לפני הסרת המכסה.

**⚠** התראה: אל תבצע את הפעולות הבאות אם אינך מנוסה בהסרה והתקנה מחדש של רכיבי חומרה. ביצוע פעולות אלה באופן שגוי עלול לגרום נזק למחשב. לקבלת סיוע טכני, עיין במדריך ההתקנה.

1. בצע את ההליכים בסעיף [לפני שתתחיל](#).

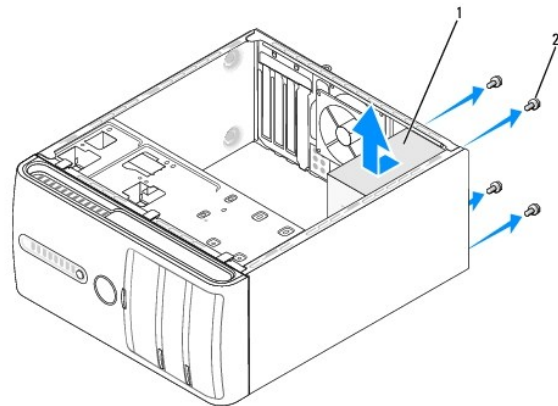
2. הסר את מכסה המחשב (ראה [התקנת מכסה המחשב](#)).

**⚠** התראה: רשום את המיקום והמזהה של כל אחד ממחברי החשמל, לפני ניתוק כבלי ספק הזרם.

3. עקוב אחר כבלי הזרם הישר (DC) היוצאים מספק הזרם ונתק כל כבל חשמל מחובר.

**⚡** הערה: רשום את ניתוב כבלי הזרם הישר מתחת ללשוניות בתושבת המחשב, בעת הסרתם מלוח המערכת ומהכוננים. עליך לנתב כבלים אלה כהלכה בעת התקנתם מחדש כדי למנוע חתכים ומערכות שלהם.

4. הסר את ארבעת הברגים המאבטחים את ספק הזרם לגב תושבת המחשב.



1 ספק זרם 2 ברגים (4)

5. החלק את ספק הזרם לכיוון חזית המחשב והרם והוצא אותו.

6. החלק את ספק הזרם החלופי לכיוון גב המחשב.

**⚠** אזהרה: אי ביצוע ההוראה להבריג ולהדק את כל הברגים עלול לגרום להתחשמלות, מכיוון שברגים אלה מהווים חלק עיקרי בהארקת המערכת.

7. הברג חזרה את ארבעת הברגים המאבטחים את ספק הזרם לגב תושבת המחשב.

**⚠** התראה: נתב את כבלי הזרם הישר (DC) מתחת ללשוניות התושבת. יש לנתב את הכבלים כהלכה, כדי למנוע פגיעה בהם.

8. חבר מחדש את כבלי הזרם הישר (DC) אל לוח המערכת והכוננים.

**⚡** הערה: בדוק היטב את כל חיבורי הכבלים וודא שהם מאובטחים.

9. התקן חזרה את מכסה המחשב (ראה [התקנת מכסה המחשב](#)).

10. חבר את המחשב וההתקנים לסקעי חשמל והפעל אותם.

---

[חזרה לדף התוכן](#)

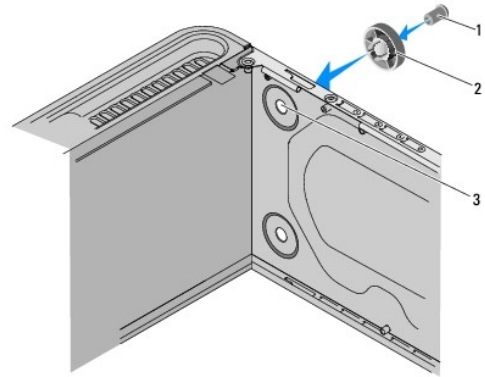
## החלפת רגלית הגומי

מדריך שירות של Dell Studio XPS™ 435MT

⚠ **אזהרה:** לפני עבודה בתוך המחשב, קרא את מידע הבטיחות המצורף למחשב שברשותך. לקבלת מידע נוסף על נוהלי בטיחות מיטביים, עיין בדף הבית של תאימות התקינה באתר [www.dell.com/regulatory\\_compliance](http://www.dell.com/regulatory_compliance).

⚠ **אזהרה:** כדי למנוע סכנת התחשמלות, חתך עקב תנועת להבי מאוורר או פגיעה בלתי צפויה אחרת, נתק תמיד את המחשב משקע החשמל לפני הסרת המכסה.

1. בצע את ההליכים בסעיף [לפני שתתחיל](#).
2. הנח את המחשב על צדו.
3. משוך את רגלית הגומי עד שתשתחרר.
4. כדי להתקין חזרה את רגלית הגומי, ישר והכנס את רגלית הגומי לתוך חריץ רגלית הגומי הנמצא בחלק התחתון של המחשב.
5. לחץ על פין רגלית הגומי לתוך רגלית הגומי, כדי לאבטח את רגלית הגומי לתושבת.



|   |                  |   |            |
|---|------------------|---|------------|
| 1 | פין רגלית הגומי  | 2 | רגלית גומי |
| 3 | חריץ רגלית הגומי |   |            |

## החלפת לוח המערכת

Dell Studio XPS™ 435MT של מדריך שירות של

**⚠ אזהרה:** לפני עבודה בתוך המחשב, קרא את מידע הבטיחות המצורף למחשב שברשותך. לקבלת מידע נוסף על נוהלי בטיחות מיטביים, עיין בדף הבית של תאימות התקינה באתר [www.dell.com/regulatory\\_compliance](http://www.dell.com/regulatory_compliance).

**⚠ התראה:** אל תבצע את הפעולות הבאות אם אינך מנוסה בהסרה והתקנה מחדש של רכיבי חומרה. ביצוע פעולות אלה באופן שגוי עלול לגרום נזק ללוח המערכת. לקבלת סיוע טכני, עיין במדריך ההתקנה.

1. בצע את ההליכים בסעיף [לפני שתתחיל](#).

2. הסר את מכסה המחשב (ראה [התקנת מכסה המחשב](#)).

3. הסר את כל כרטיסי ההרחבה מלוח המערכת (ראה [החלפת כרטיס PCI Express](#)).

**⚠ אזהרה:** למחות שהוא עטוף במעטה פלסטיק, מכלול מאורר המעבד ומפזר החום עלול להיות חם מאוד במהלך פעולה רגילה. ודא שלמפזר החום היה מספיק זמן להתקרר, לפני שתיגע בו.

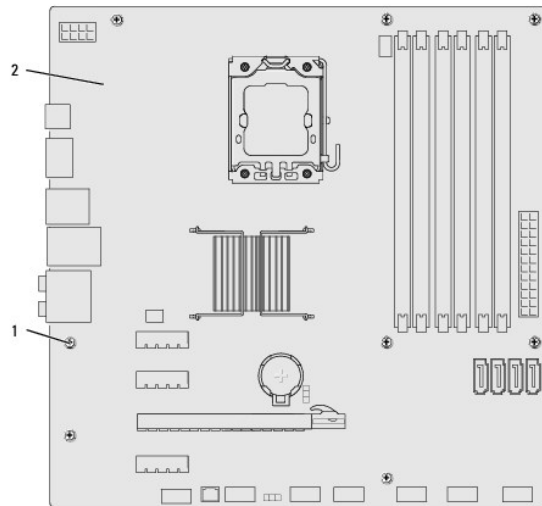
4. הסר את המעבד (ראה [החלפת המעבד](#)).

5. הסר את מודולי הזיכרון (ראה [החלפת מודולי זיכרון](#)) ורשום עבור כל מודול זיכרון את שקע הזיכרון שממנו הוסר, כדי שניתן יהיה להתקין את מודולי הזיכרון באותו מקום לאחר התקנה מחדש של הלוח.

**⚠ התראה:** רשום בקפידה את הניתוב והמיקום של כל כבל, לפני ניתוקו, כדי שתנתב מחדש את הכבלים כהלכה. ניתוב שגוי של כבל או השארתו מנותק עלולים לגרום לבעיות במחשב.

6. נתק את כל הכבלים מלוח המערכת.

7. הסר את שמונת הברגים שמאבטחים את לוח המערכת לתושבת.



|   |           |   |           |
|---|-----------|---|-----------|
| 1 | ברגים (8) | 2 | לוח מערכת |
|---|-----------|---|-----------|

8. הרם את לוח המערכת כלפי מעלה והחוצה.

**⚠ התראה:** בעת החלפת לוח המערכת, השווה את מראה לוח המערכת החלופי לזה של לוח המערכת הנוכחי על מנת לוודא שהחלק המתאים נמצא ברשותך.

**⚠ הערה:** רכיבים ומתברים מסוימים בלוחות מערכת חלופיים עשויים להימצא במיקומים שונים בהשוואה למיקומי הרכיבים והמתברים בלוח המערכת הקיים.

**⚠ הערה:** הגדרות המגשרים בלוחות מערכת חלופיים מוגדרים מראש על-ידי היצרן.

9. כוון את לוח המערכת החדש או החלופי על-ידי יישור חורי הברגים שבלוח המערכת עם חורי הברגים בתושבת.

10. הברג חזרה את שמונת הברגים שמאבטחים את לוח המערכת לתושבת.

11. חבר את הכבלים שהסרת מלוח המערכת.

12. התקן חזרה את מודולי הזיכרון (ראה [החלפת מודולי זיכרון](#)).

13. התקן חזרה את המעבד (ראה [החלפת המעבד](#)).

**⚠ התראה:** ודא שמכלול מפזר החום מחובר למקומו בצורה נכונה ומאובטח.

14. התקן חזרה את כרטיסי ההרחבה ללוח המערכת (ראה [התקנת כרטיסי PCI Express](#)).

15. התקן חזרה את מכסה המחשב (ראה [התקנת מכסה המחשב](#)).

16. חבר את המחשב וההתקנים לשקעי חשמל והפעל אותם.

17. בצע flash ב-BIOS המערכת, לפי הצורך.

**📌 הערה:** לקבלת מידע אודות ביצוע flash ב-BIOS המערכת, ראה [עדכון ה-BIOS](#).

---

[חזרה לדף התוכן](#)

## הגדרת מערכת

מדריך שירות של Dell Studio XPS™ 435MT

- [סקירה כללית](#)
- [ניקוי סיסמאות שנשכחו](#)
- [ניקוי הגדרות CMOS](#)
- [עדכון ה-BIOS](#)

### סקירה כללית

השתמש בהגדרת המערכת כדי:

- לשנות את מידע התצורה של המערכת לאחר הוספה, שינוי או הסרה של חומרה במחשב
- להגדיר או לשנות אפשרות שניתנת לבחירה על-ידי המשתמש, כגון סיסמת המשתמש
- לקרוא את כמות הזיכרון הנוכחית או להגדיר את סוג הכונן הקשיח שמותקן

**התראה:** אלא אם כן אתה משתמש מחשבים מומחה, אל תשנה את ההגדרות של תוכנית זו. שינויים מסוימים עלולים לגרום לתקלות בפעולת המחשב.

**הערה:** לפני שינוי של הגדרת המערכת, מומלץ לרשום את המידע שבמסך הגדרת המערכת לעיון בעתיד.

### כניסה להגדרת המערכת

1. הפעל (או הפעל מחדש) את המחשב.

2. כאשר הלוגו DELL™ החכול מוצג, שים לב מתי הודעה לגבי F2 מופיעה והקש מיד <F2>.

**הערה:** ההודעה לגבי F2 מציגת שהמקלדת אותחלה. הודעה זו עשויה להופיע במהירות רבה, כך שעליך לשים לב מתי היא מוצגת ולהקיש <F2>. אם תקיש <F2> לפני שתבקש, הקשה זו לא תגרום לאף פעולה. אם אתה ממתין זמן רב מדי והלוגו של מערכת ההפעלה מופיע, המשך להמתין עד אשר יופיע שולחן העבודה של Microsoft® Windows. לאחר מכן, כבה את המחשב (ראה [בייבי המחשב](#)) ונסה שוב.

### מסכי הגדרת המערכת

במסך הגדרת המערכת מוצג מידע אודות תצורת המחשב הנוכחית או שניתן לשנות. מידע על המסך מחולק לשלושה אזורים: רשימת האפשרויות, שדה האפשרויות הפעילות ופונקציות המקשים.

|  |   |  |
|--|---|--|
| <p><b>Menu</b> (תפריט) — מופיע בחלק העליון של חלון הגדרת המערכת. שדה זה מספק תפריט לגישה לאפשרויות הגדרת המערכת. לחץ על המקשים &lt;→&gt; ו- &lt;←&gt; כדי לנווט. כאשר אפשרות ב- <b>Menu</b> מוארת, ב- <b>Options List</b> (רשימת אפשרויות) מוצגת רשימת האפשרויות המגדירות את החומרה שמותקנת במחשב.</p> | <p><b>Options Field</b> (שדה אפשרויות) — מופיע בצד ימין של ה- <b>Options List</b> (רשימת האפשרויות) ומכיל מידע אודות כל אפשרות הרשומה ב- <b>Options List</b> (רשימת אפשרויות). בשדה זה באפשרותך להציג מידע אודות המחשב ולבצע שינויים בהגדרות הנוכחיות. הקש &lt;Enter&gt; כדי לבצע שינויים בהגדרות הנוכחיות. הקש &lt;ESC&gt; כדי לחזור אל <b>Options List</b>.</p> | <p><b>Options List</b> (רשימת אפשרויות) — שדה זה מופיע בצד השמאלי של חלון הגדרת המערכת. בשדה מוצגות תכונות שמגדירות את התצורה של המחשב, כולל חומרה מותקנת, חיסכון בחשמל ותכונות אבטחה. גלול מעלה ומטה ברשימה באמצעות מקשי החצים למעלה ולמטה. ברגע שאפשרות מוארת, ב- <b>Options Field</b> (שדה אפשרויות) מוצגות ההגדרות הנוכחיות והזמינות של האפשרות.</p> |
| <p><b>הערה:</b> לא ניתן לשנות את כל האפשרויות הרשומות ב- <b>Options Field</b> (שדה אפשרויות).</p>  |   |  |
| <p><b>Key Functions</b> (פונקציות מקשים) — שדה זה מוצג מתחת ל- <b>Options Field</b> (שדה אפשרות) ומציג את המקשים והפונקציות המוקצות להם בשדה הגדרת המערכת הפעיל.</p>   |   |  |

### אפשרויות הגדרת מערכת

**הערה:** בהתאם למחשב ולתקנים המותקנים, הפריטים הרשומים בסעיף זה עשויים להופיע או לא להופיע בדיוק כפי שרשום.

| <b>System Info</b> (פרטי מערכת)        |  |
|--|--|
| הצגת מספר גרסת ה-BIOS ומידע על התאריך. | BIOS Info (פרטי BIOS)                  |
| הצגת מספר הדגם של המערכת.              | System (מערכת)                         |
| הצגת תג הנכס של המחשב, אם קיים.        | Asset Tag (תג נכס)                     |
| הצגת תג השירות של המחשב.               | Service Tag (תג שירות)                 |
| הצגת סוג המעבד.                        | Processor Type (סוג מעבד)              |
| הצגת גודל מטמון ה-L2 של המעבד.         | Processor Cache L2 (מטמון L2 של המעבד) |
| הצגת גודל מטמון ה-L3 של המעבד.         | Processor Cache L3 (מטמון L3 של המעבד) |
| ציון כמות הזיכרון המותקן ב-MB.         | Memory Installed (זיכרון מותקן)        |
| ציון כמות הזיכרון הזמין ב-MB.          | Memory Available (זיכרון זמין)         |



|   |   |
|---|---|
| ציון מהירות הזיכרון ב-MHz.  | Memory Speed (מהירות זיכרון)                      |
| ציון טכנולוגיית הזיכרון; DDR3.  | Memory Technology (טכנולוגיית זיכרון)             |
| <b>Standard CMOS Features (תכונות CMOS סטנדרטיות)</b>   |   |
| הצגת השעה הנוכחית בתבנית hh:mm:ss.  | System Time (שעת מערכת)                           |
| הצגת התאריך הנוכחי בתבנית mm:dd:yy.   | System Date (תאריך מערכת)                         |
| הצגת כוון ה-SATA0 שמשולב במחשב.   | SATA0   |
| הצגת כוון ה-SATA1 שמשולב במחשב.   | SATA1   |
| הצגת כוון ה-SATA2 שמשולב במחשב.   | SATA2   |
| הצגת כוון ה-SATA3 שמשולב במחשב.   | SATA3   |
| הצגת כוון ה-eSATA שמשולב במחשב.   | eSATA   |
| <b>Advanced BIOS Features (תכונות BIOS מתקדמות)</b>   |   |
| <ul style="list-style-type: none"> <li>• CPU Feature</li> <li>• Enabled – Limit CPUID Value (מאופשר) או Disabled (מנטרל) (מנטרל כברירת מחדל)</li> <li>• Enabled – Intel® Virtualization Tech (מאופשר) או Disabled (מנטרל) (מאופשר כברירת מחדל)</li> <li>• Enabled – Execute Disable Bit (מאופשר) או Disabled (מנטרל) (מאופשר כברירת מחדל)</li> <li>• Enabled – Hyper-Threading (מאופשר) או Disabled (מנטרל) (מאופשר כברירת מחדל)</li> <li>• All – Multiple CPU Core (הכל) או 1 או 2 (הכל כברירת מחדל)</li> <li>• Enabled – Intel SpeedStep™ Tech (מאופשר) או Disabled (מנטרל) (מאופשר כברירת מחדל)</li> </ul> |   |
| <ul style="list-style-type: none"> <li>• Enabled – USB Controller (מאופשר) או Disabled (מנטרל) (מאופשר כברירת מחדל)</li> <li>• High Speed – USB Operation Mode (מהירות גבוהה); Full/Low Speed (מהירות נמוכה)</li> </ul>   | USB Device Setting (הגדרות התקן USB)              |
| <b>Advanced Chipset Features (תכונות מתקדמות של ערכת שבבים)</b>   |   |
| RAID ; IDE (כברירת מחדל)  | SATA Mode   |
| Enabled (מאופשר) או Disabled (מנטרל) (מאופשר כברירת מחדל)   | Onboard Audio Controller (בקר שמע על הלוח)        |
| Enabled (מאופשר) או Disabled (מנטרל) (מאופשר כברירת מחדל)   | Onboard LAN Controller (בקר רשת על הלוח)          |
| Enabled (מאופשר) או Disabled (מנטרל) (מנטרל כברירת מחדל)  | Onboard LAN Boot ROM                              |
| Enabled (מאופשר) או Disabled (מנטרל) (מאופשר כברירת מחדל)   | Controller 1394 (בקר 1394)                        |
| <b>Boot Device Configuration (תצורת התקן אתחול)</b>   |   |
| קביעת התצורה של ההגדרות במהלך אתחול המערכת.   | Boot Settings Configuration (תצורת הגדרות אתחול)  |
| הגדרת עדיפות אתחול של הכונן הקשיח. הפריטים המוצגים מעודכנים באופן דינמי, בהתאם לכוננים הקשיחים שמזוהים.   | Hard Disk Boot Priority (עדיפות אתחול מכונן קשיח) |
| ציון רצף אתחול מבין ההתקנים הזמינים.  | First Boot Device (התקן אתחול ראשון)              |
| Removable (מלף); Hard Drive ; CD/DVD (כונן קשיח); Disabled (מנטרל) (מלף כברירת מחדל).   |   |
| ציון רצף אתחול מבין ההתקנים הזמינים.  | Second Boot Device (התקן אתחול שני)               |
| Removable (מלף); Hard Drive ; CD/DVD (כונן קשיח); Disabled (מנטרל) (מלף כברירת מחדל).   |   |
| ציון רצף אתחול מבין ההתקנים הזמינים.  | Third Boot Device (התקן אתחול שלישי)              |
| Removable (מלף); Hard Drive ; CD/DVD (כונן קשיח); Disabled (מנטרל) (כונן קשיח כברירת מחדל).   |   |
| No (לא); Yes (כן) (כן כברירת מחדל).   | Boot Other Device (התקן אחר לאתחול)               |
| <b>Power Management Setup (הגדרות ניהול צריכת חשמל)</b>   |   |
| ציון סוג השהיית ACPI ברירת המחדל היא S3.  | ACPI Suspend Type                                 |
| אפשרות זו מפעילה את המחשב כאשר המשתמש מנסה לגשת למחשב דרך LAN. ברירת המחדל היא Enabled (מאופשר).  | Remote Wake Up (התעוררות מרוחק)                   |
| ציון התפקוד של המחשב לאחר התאוששות מהפסקת חשמל.   | AC Recovery                                       |
| <ul style="list-style-type: none"> <li>○ On (מופעל) – המחשב מופעל לאחר התאוששות מתקלה באספקת החשמל.</li> <li>○ Off (כבוי) – המחשב נותר כבוי. זהו מצב ברירת המחדל.</li> <li>○ Last (אחרון) – המחשב חוזר למצב ההפעלה שבו היה לפני התקלה באספקת החשמל.</li> </ul>  |   |
| אפשרות זו מאפשרת להגדיר התראה להפעלת המחשב אוטומטית.  | Auto Power On (הפעלה אוטומטית)                    |
| אפשרות זו מאפשרת להגדיר תאריך להפעלה אוטומטית של המחשב.   | Auto Power On Date (הפעלה אוטומטית בתאריך)        |
| אפשרות זו מאפשרת להגדיר שעה להפעלה אוטומטית של המחשב.   | Auto Power On Time (הפעלה אוטומטית בשעה)          |
| <b>BIOS Security Features (תכונות אבטחת BIOS)</b>   |   |
| מצב המפקח המותקן.   | Supervisor Password (סיסמת מפקח)                  |




|  |   |
|--|---|
| מצב המשתמש המותקן.   | User Password (סימת משתמש)                |
| אפשרות זו מאפשרת לקבוע את סימת המפקח הרצויה.   | Set Supervisor Password (קביעת סימת מפקח) |
| מאפשר לשנות את רמת הרשאת הגישה למשתמשים, רק אם סימת המפקח מוגדרת.  | User Access Level (רמת גישה של משתמש)     |
| מאפשר להגדיר את סימאות המשתמשים הרצויות, רק אם סימת המפקח מוגדרת.  | Set User Password (קביעת סימת משתמש)      |
| Setup (הגדרה); Always (תמיד) (הגדרה כברירת מחדל). אפשרות זו זמינה רק אם סימת המפקח מוגדרת.   | Password Check (בדיקת סימה)               |
| <b>Exit (יציאה)</b>  |   |
| מספק אפשרויות לביצוע <b>Load Default</b> (טעינת ברירת מחדל), <b>Save and Exit Setup</b> (שמירה ויציאה מהגדרה) ו <b>Exit Without Saving</b> (יציאה מבלי לשמור). | Exit options (אפשרויות יציאה)             |

## Boot Sequence (רצף אתחול)

תכונה זו מאפשרת לשנות את רצף האתחול עבור התקנים.

### אפשרויות אתחול


- Hard Drive** (כונן קשיח) — המחשב מנסה לאתחל מהכונן הקשיח הראשי. אם אין מערכת הפעלה בכונן, המחשב מפיק הודעת שגיאה.
- CD/DVD Drive** (כונן תקליטורים/DVD) — המחשב מנסה לאתחל מכונן התקליטורים/DVD. אם אין תקליטור/DVD בכונן או אם אין מערכת הפעלה בתקליטור/DVD, המחשב מפיק הודעת שגיאה.
- USB Flash Device** (התקן זיכרון הבזק USB) — הכנס את התקן הזיכרון לציאת USB והפעל מחדש את המחשב. כאשר **F12 = Boot Menu** מופיע בפינה הימנית העליונה במסך, הקש **<F12>**. זה BIOS מזהה את ההתקן ומוסיף את אפשרות זיכרון הבזק ה-USB לתפריט האתחול.

 **הערה:** כדי לאתחל מהתקן USB, ההתקן חייב להיות כזה שניתן לאתחל ממנו. כדי לוודא שניתן לאתחל מההתקן, עיין בתיעוד ההתקן.


### שינוי רצף אתחול עבור האתחול הנוכחי

באפשרותך להשתמש בתכונה זו כדי לשנות את רצף האתחול המכחי, לדוגמה, על מנת לאתחל מכונן התקליטורים/DVD להפעלת תוכנית האבחון של Dell מהמדרי Drivers and Utilities (מנהלי התקנים ותוכניות שירות). עם השלמת בדיקות האבחון, המערכת חוזרת לרצף האתחול הקודם.


- בעת אתחול מהתקן USB, חבר את התקן ה-USB למחבר USB.
- הפעל (או הפעל מחדש) את המחשב.
- כאשר **F2 = Setup**, **F12 = Boot Menu** מופיע בפינה הימנית העליונה במסך, הקש **<F12>**. אם אתה ממתין זמן רב מדי והלוגו של מערכת ההפעלה מופיע, המשך להמתין עד אשר יופיע שולחן העבודה של Microsoft Windows. לאחר מכן, כבה את המחשב ונסה שוב. מופיע **Boot Device Menu** (תפריט התקן אתחול), המציג את כל ההתקנים הזמינים שניתן לאתחל מהם. לצד כל התקן מופיע מספר.
- ב- **Boot Device Menu** בחר את ההתקן שממנו ברצונך לאתחל. לדוגמה, אם ברצונך לאתחל ממפתח זיכרון USB, האר את האפשרות **USB Flash Device** והקש **<Enter>**.

 **הערה:** כדי לאתחל מהתקן USB, ההתקן חייב להיות כזה שניתן לאתחל ממנו. כדי לוודא שניתן לאתחל מההתקן, עיין בתיעוד ההתקן.

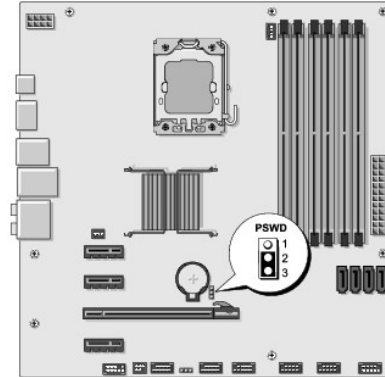
### שינוי רצף אתחול עבור אתחולים עתידיים

- היכנס להגדרת המערכת (ראה [כניסה להגדרת המערכת](#)).
  - השתמש במקשי החצים כדי להאיר את אפשרות התפריט **Boot Device Configuration** (תצורת התקן אתחול) והקש **<Enter>** כדי לגשת לתפריט.
-  **הערה:** רשום את רצף האתחול המכחי, למקרה שתצטרך לשחזרו.
- לחץ על מקשי החצים למעלה ולמטה כדי לנוע ברשימת ההתקנים.
  - לחץ על סימן הפלוס (+) או המינוס (-) כדי לשנות את עדיפות האתחול של התקן.

## ניקוי סימאות שנשכחו

 **אזהרה:** כדי לנקות את הגדרת הסימה, יש לנתק את המחשב משקע החשמל.

1. בצע את ההליכים בסעיף [לפני שתתחיל](#).
2. הסר את מכסה המחשב (ראה [התקנת מכסה המחשב](#)).
3. אתר את מחבר הסיסמה בן 3 הפינים (PSWD) בלוח המערכת (ראה [רכיבי לוח המערכת](#)).

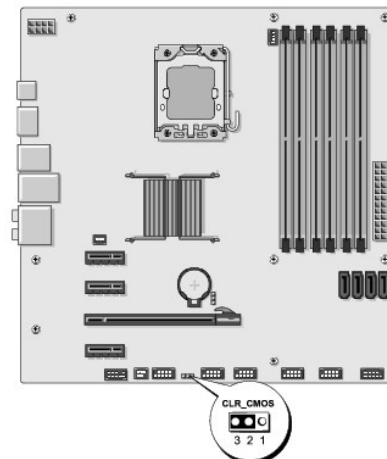


4. הסר את תקע המגשר בן 2 הפינים מפינים 2 ו-3 והתקן אותו בפינים 1 ו-2.
5. המתן חמש שניות לערך כדי לנקות את הסיסמה.
6. הסר את תקע המגשר בן 2 הפינים מפינים 1 ו-2 והתקן אותו מחדש בפינים 2 ו-3 כדי לאפשר את תכונת הסיסמה.
7. התקן חזרה את מכסה המחשב (ראה [התקנת מכסה המחשב](#)).
8. חבר את המחשב וההתקנים לשקעי חשמל והפעל אותם.

## ניקוי הגדרות CMOS

- ⚠ אזהרה: לפני שתתחיל לבצע הליך כלשהו בסעיף זה, פעל לפי הוראות הבטיחות המצורפות למחשב שברשותך.
- ⚠ אזהרה: כדי לנקות את הגדרות ה-CMOS, יש לנתק את המחשב משקע החשמל.

1. בצע את ההליכים בסעיף [לפני שתתחיל](#).
2. הסר את מכסה המחשב (ראה [התקנת מכסה המחשב](#)).
3. אתר את מחבר ה-CMOS בן 3 הפינים (CLR\_CMOS) בלוח המערכת (ראה [רכיבי לוח המערכת](#)).




4. הסר את תקע המגשר בן 2 הפינים מפינים 2 ו-3 והתקן אותו בפינים 1 ו-2.
5. המתן חמש שניות לערך כדי לנקות את הגדרת ה-CMOS.
6. הסר את תקע המגשר בן 1 הפינים מפינים 1 ו-2 והתקן אותו בפינים 2 ו-3.
7. התקן חזרה את מכסה המחשב (ראה [התקנת מכסה המחשב](#)).
8. חבר את המחשב וההתקנים לשקע חשמל והפעל אותם.

---

## עדכון ה-BIOS

ייתכן שיהיה צורך לעדכן את ה-BIOS כאשר עדכון זמין או בעת החלפת לוח המערכת.

1. הפעל את המחשב.
2. אתר את קובץ עדכון ה-BIOS עבור המחשב שברשותך באתר התמיכה של Dell בכתובת [support.dell.com](http://support.dell.com).  
 **עזרה:** עבור אזורים מחוץ לארה"ב, בחר את הארץ/אזור שלך מהרשימה הנפתחת שבחלק התחתון של אתר התמיכה של Dell ולאחר מכן אתר את קובץ עדכון ה-BIOS עבור המחשב שברשותך.
3. לחץ על **Download Now** (הורד כעת) כדי להוריד את הקובץ.
4. אם מופיע החלון **Export Compliance Disclaimer** (כתב ויתור לתאימות ייצוא), לחץ על **Yes, I Accept this Agreement** (כן, אני מקבל הסכם זה).  
החלון **File Download** (הורדת קובץ) מופיע.
5. לחץ על **Save this program to disk** (שמור תוכנית זו לדיסק) ולאחר מכן לחץ על **OK** (אישור).  
החלון **Save In** (שמור ב) מופיע.
6. לחץ על החץ למטה כדי להציג את התפריט **Save In** (שמור ב), בחר **Desktop** (שולחן עבודה) ולאחר מכן לחץ על **Save** (שמור).  
הקובץ יורד לשולחן העבודה שלך.
7. עם הופעת החלון **Download Complete** (הורדה הושלמה), לחץ על **Close** (סגור).  
סמל הקובץ מופיע על שולחן העבודה ושמו זהה לקובץ עדכון ה-BIOS שהורדת.
8. לחץ פעמיים על סמל הקובץ בשולחן העבודה ובצע את ההוראות שמופיעות על המסך.

---

[חזרה לדף התוכן](#)

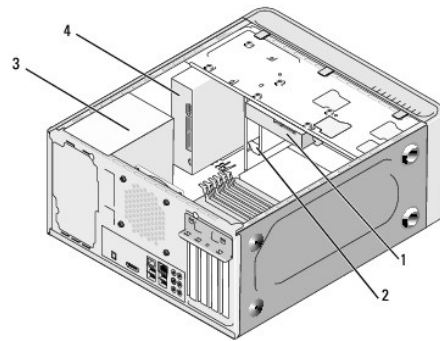
## סקירה טכנית

מדריך שירות של Dell Studio XPS™ 435MT

- [מבט מבפנים של המחשב](#)
- [רכיבי לוח המערכת](#)

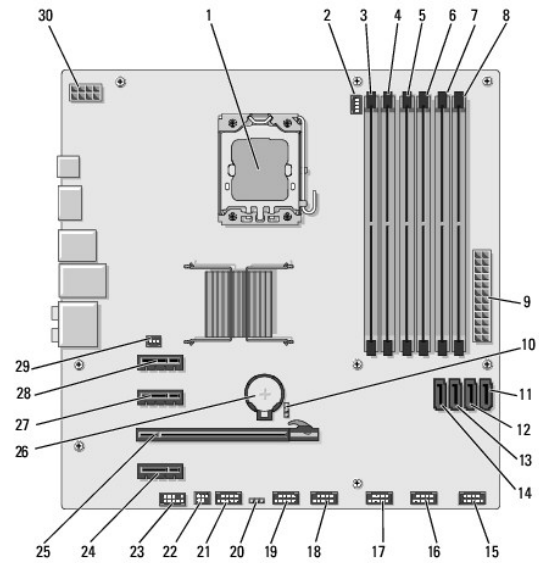
**⚠ אזהרה:** לפני עבודה בתוך המחשב, קרא את מידע הבטיחות המצורף למחשב שברשותך. לקבלת מידע נוסף על נוהלי בטיחות מיטביים, עיין בדף הבית של תאימות התקינה באתר [www.dell.com/regulatory\\_compliance](http://www.dell.com/regulatory_compliance).

### מבט מבפנים של המחשב




|   |           |   |            |
|---|-----------|---|------------|
| 1 | כונן קשיח | 2 | FlexDock   |
| 3 | ספק זרם   | 4 | כונן אופטי |


### רכיבי לוח המערכת



|                                   |    |                                 |    |
|-----------------------------------|----|---------------------------------|----|
| שקע מעבד (CPU)                    | 1  | מחבר מאוורר מעבד (CPU_FAN)      | 2  |
| מחבר מודול זיכרון (DIMM_4)        | 3  | מחבר מודול זיכרון (DIMM_1)      | 4  |
| מחבר מודול זיכרון (DIMM_5)        | 5  | מחבר מודול זיכרון (DIMM_2)      | 6  |
| מחבר מודול זיכרון (DIMM_6)        | 7  | מחבר מודול זיכרון (DIMM_3)      | 8  |
| מחבר חשמל ראשי (PWR1)             | 9  | מגשר סיסמה (PSWD)               | 10 |
| מחבר כונן ATA טורי (SATA3)        | 11 | מחבר כונן ATA טורי (SATA2)      | 12 |
| מחבר כונן ATA טורי (SATA1)        | 13 | מחבר כונן ATA טורי (SATA0)      | 14 |
| מחבר לוח קדמי (FP1)               | 15 | מחבר USB לקורא כרטיסים (F_USB1) | 16 |
| מחבר USB קדמי (F_USB2)            | 17 | מחבר USB קדמי (F_USB3)          | 18 |
| מחבר USB FlexDock (F_USB4)        | 19 | מגשר CMOS (CLR_CMOS)            | 20 |
| מחבר 1394 קדמי (F_1394)           | 21 | מחבר יציאת S/PDIF (SPDIF_OUT2)  | 22 |
| מחבר שמע קדמי (F_AUDIO)           | 23 | מחבר PCI Express x1 (PCI-EX1_2) | 24 |
| מחבר PCI Express x16 (PCI-EX16_1) | 25 | שקע סוללה (BAT)                 | 26 |
| מחבר PCI Express x1 (PCI-EX1_1)   | 27 | מחבר PCI Express x1 (PCI-EX1_0) | 28 |
| מחבר מאוורר (AUX_FAN1)            | 29 | חשמל למעבד (PWR2)               | 30 |

## מדריך שירות Dell Studio XPS™ 435T/9000

 **הערה:** הערה מציינת מידע חשוב המסייע להשתמש במחשב ביתר יעילות.

 **התראה:** התראה מציינת נזק אפשרי לחומרה או אובדן נתונים, ומסבירה כיצד ניתן למנוע את הבעיה.

 **אזהרה:** אזהרה מציינת אפשרות של נזק לרכוש, פגיעה גופנית או מוות.

המידע במסמך זה נעש להשתנת ללא הדפעה.  
© Dell Inc. 2009 כל הזכות שמורות.

חל איסור על העתקה של חומרים אלו, בכל דרך שהיא, ללא קבלת רשות בכתב מאת Dell Inc.

סימנים מסחריים המופיעים במסמך זה: Dell, הלוגו של Dell ו-Studio XPS הם סימנים מסחריים של Dell Inc.; Intel הוא סימן מסחרי ראשון של Intel Corporation בארה"ב ובמדינות אחרות; Microsoft, Windows, Windows Vista, והלוגו לחץ התחל של Windows Vista הם סימנים מסחריים או סימנים מסחריים ראשונים של Microsoft Corporation בארה"ב ו/או במדינות אחרות.

ייתכן שייעשה שימוש בסימנים מסחריים ובשמות מסחריים אחרים במסמך זה כדי להתייחס לשיטות הטוענות לבעלות על הסימנים והשמות, או למוצרים שלהן. Dell Inc. מוותרת על כל עניין קנייני בסימנים מסחריים ושמות מסחריים פרט לאלה שבבעלותה.

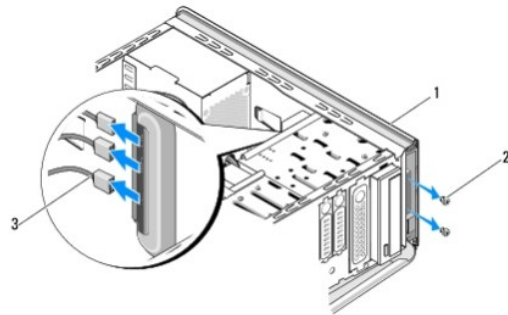
מרץ 2009 מהדורה A00

## החזרת הכיסוי העליון למקומו

Dell Studio XPS™ 435T/9000 מדריך שירות

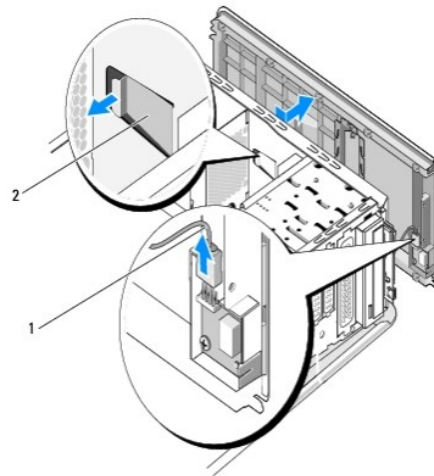
⚠ אזהרה: לפני העבודה בחלק הפנימי של המחשב, קרא את המידע בנושא בטיחות המצורף למחשב. למידע נוסף על שיטות העבודה המומלצות בנושא בטיחות, עיין בדף הבית **Regulatory Compliance Homepage** שבאתר: [www.dell.com/regulatory\\_compliance](http://www.dell.com/regulatory_compliance).

1. פעל על פי ההליכים ב- [לפני שתתחיל](#).
2. הסר את מכסה המחשב (ראה [התקנת מכסה המחשב](#)).
3. הסר את הלוח הקדמי (ראה [החלפת הלוח הקדמי](#)).
4. הסר את שני הברגים המחברים את הכיסוי העליון למחשב.
5. נתק את הכבלים מלוח הקלט/פלט (I/O) העליון.



|   |                        |   |           |
|---|------------------------|---|-----------|
| 1 | כיסוי עליון            | 2 | ברגים (2) |
| 3 | כבלי לוח קלט/פלט (I/O) |   |           |

6. משוך את לשונת השחרור ביד אחת ובשנייה החלק את הכיסוי העליון אל מחוץ למארז.
7. נתק את כבל נורת החשמל (LED) מהכיסוי העליון.



|   |                     |   |             |
|---|---------------------|---|-------------|
| 1 | כבל נורת חשמל (LED) | 2 | לשונת שחרור |
|---|---------------------|---|-------------|

8. הסר את לוח ה- I/O (ראה [חזרת לוח הקלט/פלט](#)).

9. הנח את הכיסוי העליון של המחשב בצד במקום בטוח.

10. כדי להתקין חזרה את הכיסוי העליון, בצע את שלבי הליך ההסרה בסדר הפוך.

---

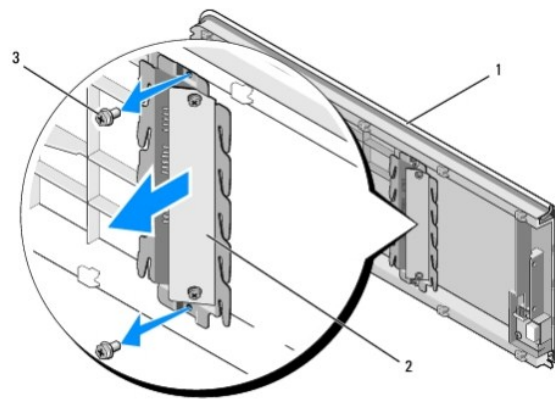
[חזרה לדרג התוכן](#)



## החזרת לוח הקלט/פלט Dell Studio XPS™ 435T/9000

**⚠ אזהרה:** לפני העבודה בחלק הפנימי של המחשב, קרא את המידע בנושא בטיחות המצורף למחשב. למידע נוסף על שיטות העבודה המומלצות בנושא בטיחות, עיין בדף הבית **Regulatory Compliance Homepage** שבאתר: [www.dell.com/regulatory\\_compliance](http://www.dell.com/regulatory_compliance).

1. פעל על פי ההליכים ב- [לפני שתתחיל](#).
2. הסר את מכסה המחשב (ראה [התקנת מכסה המחשב](#)).
3. הסר את הלוח הקדמי (ראה [החלפת הלוח הקדמי](#)).
4. הסר את הכיסוי העליון (ראה [החזרת הכיסוי העליון למקומו](#)).
5. נתק מלוח המערכת את הכבלים המחוברים ללוח הקלט/פלט.
6. הסר את שני הברגים שמחברים את לוח הקלט/פלט לכיסוי העליון.
7. הסר בזהירות את לוח הקלט/פלט מהמחשב.



|   |             |   |                   |
|---|-------------|---|-------------------|
| 1 | כיסוי עליון | 2 | לוח קלט/פלט (I/O) |
| 3 | ברגים (2)   |   |                   |

8. כדי להחזיר למקומו את לוח הקלט/פלט, הברג מחדש את הברגים המחוברים את לוח הקלט/פלט לכיסוי העליון.
9. החזר את הכיסוי העליון למקומו (ראה [החזרת הכיסוי העליון למקומו](#)).
10. החזר את הכבלים למקומם.
11. החזר למקומו את הלוח הקדמי (ראה [החלפת הלוח הקדמי](#)).
12. החזר את מכסה המחשב (ראה [התקנת מכסה המחשב](#)).
13. חבר את המחשב וההתקנים לשקעי חשמל והפעל אותם.